

PFAFF

La **Perfection** commence ici.™

quilt ambition™ 630
ambition™ 620
Manuel d'emploi

Cette machine à coudre à usage domestique est conçue pour répondre aux normes IEC/EN 60335-2-28 et UL1594.

CONSIGNES DE SÉCURITÉ IMPORTANTES

Lors de l'utilisation d'un appareil électrique, les précautions de sécurité essentielles doivent toujours être respectées, y compris les suivantes :

Lisez attentivement toutes les instructions avant d'utiliser cette machine à coudre à usage domestique. Conservez les instructions dans un lieu approprié près de la machine. Veillez à les transmettre avec la machine si celle-ci est donnée à une autre personne.

DANGER – POUR REDUIRE LE RISQUE DE DECHARGE ELECTRIQUE :

- Vous ne devez jamais laisser une machine à coudre sans surveillance lorsqu'elle est branchée. La prise électrique, à laquelle la machine est connectée, devrait être facilement accessible. Débranchez toujours cette machine à coudre de la prise immédiatement après l'avoir utilisée et avant de la nettoyer, d'enlever les capots, de lubrifier ou lorsque vous faites n'importe quels autres réglages mentionnés dans le manuel d'instruction.

AVERTISSEMENT – POUR RÉDUIRE LE RISQUE DE BRÛLURES, INCENDIE, ÉLECTROCUTION OU BLESSURES CORPORELLES :

- Ne laissez pas les enfants jouer avec la machine. Il est fortement recommandé de redoubler d'attention lorsque cette machine à coudre est utilisée par ou près d'enfants.
- N'utilisez cette machine à coudre que pour l'usage prévu, comme décrit dans ce manuel. N'utilisez que les accessoires recommandés par le fabricant, conformément aux indications fournies dans ce manuel.
- Ne jamais faire fonctionner cette machine à coudre si la prise ou le cordon sont endommagés, si elle ne fonctionne pas correctement ou si elle est tombée par terre ou a été endommagée ou plongée dans l'eau. Retournez la machine au revendeur ou au centre technique agréé le plus proche de chez vous pour toute révision, réparation ou réglage mécanique ou électrique.
- Ne jamais faire fonctionner la machine à coudre avec une ouverture de ventilation bouchée. Évitez toute présence de peluche, poussières, chutes de tissus dans la ventilation ou dans la pédale de commande.
- N'approchez pas les doigts des parties mobiles, Faites particulièrement attention autour de l'aiguille de la machine.
- Utilisez toujours la plaque à aiguille appropriée. L'aiguille risque de se casser avec une plaque non adaptée.
- N'utilisez jamais d'aiguilles courbes.
- Ne tirez pas sur le tissu et ne le poussez pas pendant la couture. Vous éviterez ainsi de désaxer l'aiguille puis de la casser.
- Portez des lunettes de sécurité.
- Éteignez la machine (position « 0 ») lors des réglages au niveau de l'aiguille, par exemple : enfilage de l'aiguille, changement d'aiguille, bobinage de la canette, changement de pied-de-biche, etc.
- Ne faites jamais tomber ou ne glissez aucun objet dans les ouvertures.
- N'utilisez pas la machine à l'extérieur.
- N'utilisez pas votre machine à proximité de bombes aérosols ou de vaporisateurs ou lorsque de l'oxygène est administré.
- Pour débrancher, commencez toujours par éteindre votre machine (interrupteur en position 0).

- Ne débranchez pas la machine en tirant sur le cordon. Pour débrancher, saisissez la prise et non le cordon.
- La pédale est utilisée pour faire fonctionner la machine. Évitez de placer d'autres objets sur la pédale.
- N'utilisez pas la machine si elle est mouillée.
- Si le voyant LED est endommagé ou cassé, il doit être remplacé par le fabricant ou son agent de service, ou toute autre personne qualifiée, afin d'éviter les risques.
- Si le cordon de la pédale est endommagé, il doit être remplacé par le fabricant ou son agent de service, ou toute autre personne qualifiée, afin d'éviter les risques.
- Cette machine est équipée d'une double sécurité. N'utilisez que des pièces détachées d'origine. Voir les instructions relatives à l'entretien des appareils à double sécurité.

CONSERVER CES INSTRUCTIONS

POUR LES PAYS DU CENELEC UNIQUEMENT :

Cet appareil peut être utilisé par des enfants de plus de 8 ans ainsi que des personnes ayant des capacités physiques, sensorielles ou mentales réduites ou un manque d'expérience et de connaissances, s'ils sont supervisés ou ont reçu des instructions quant à l'utilisation de l'appareil en toute sécurité et s'ils comprennent les éventuels risques encourus. Les enfants ne doivent pas jouer avec l'appareil. Le nettoyage et l'entretien à réaliser par l'utilisateur ne doivent pas être effectués par des enfants sans surveillance.

Le niveau sonore en conditions normales est inférieur à 70 dB.

La machine ne doit être utilisée qu'avec une pédale du type C-9000 fabriquée par CHIEN HUNG TAIWAN Ltd.

POUR LES PAYS HORS CENELEC :

Cette machine à coudre n'est pas destinée à être utilisée par des personnes (y compris des enfants) ayant des capacités physiques, sensorielles ou mentales réduites ou un manque d'expérience et de connaissances, sauf si une personne responsable de leur sécurité les surveille ou les aide à utiliser la machine à coudre. Ne laissez pas les enfants jouer avec la machine à coudre.

Le niveau sonore en conditions normales est inférieur à 70 dB.

La machine ne doit être utilisée qu'avec une pédale du type C-9000 fabriquée par CHIEN HUNG TAIWAN Ltd.

MAINTENANCE DES PRODUITS ÉQUIPÉS D'UNE DOUBLE SÉCURITÉ

Une machine à double sécurité est équipée de deux systèmes de sécurité au lieu d'un branchement à la terre. Aucun branchement à la terre n'est livré avec un produit à double sécurité et ne doit pas être ajouté à un tel produit. La maintenance d'un produit à double isolation nécessite une attention toute particulière ainsi qu'une bonne connaissance technique et doit obligatoirement être effectuée par du personnel qualifié. Les pièces détachées d'un appareil à double isolation doivent être des pièces d'origine. La mention « DOUBLE ISOLATION » doit figurer sur tout appareil équipé d'une double isolation.

TABLE DES MATIÈRES

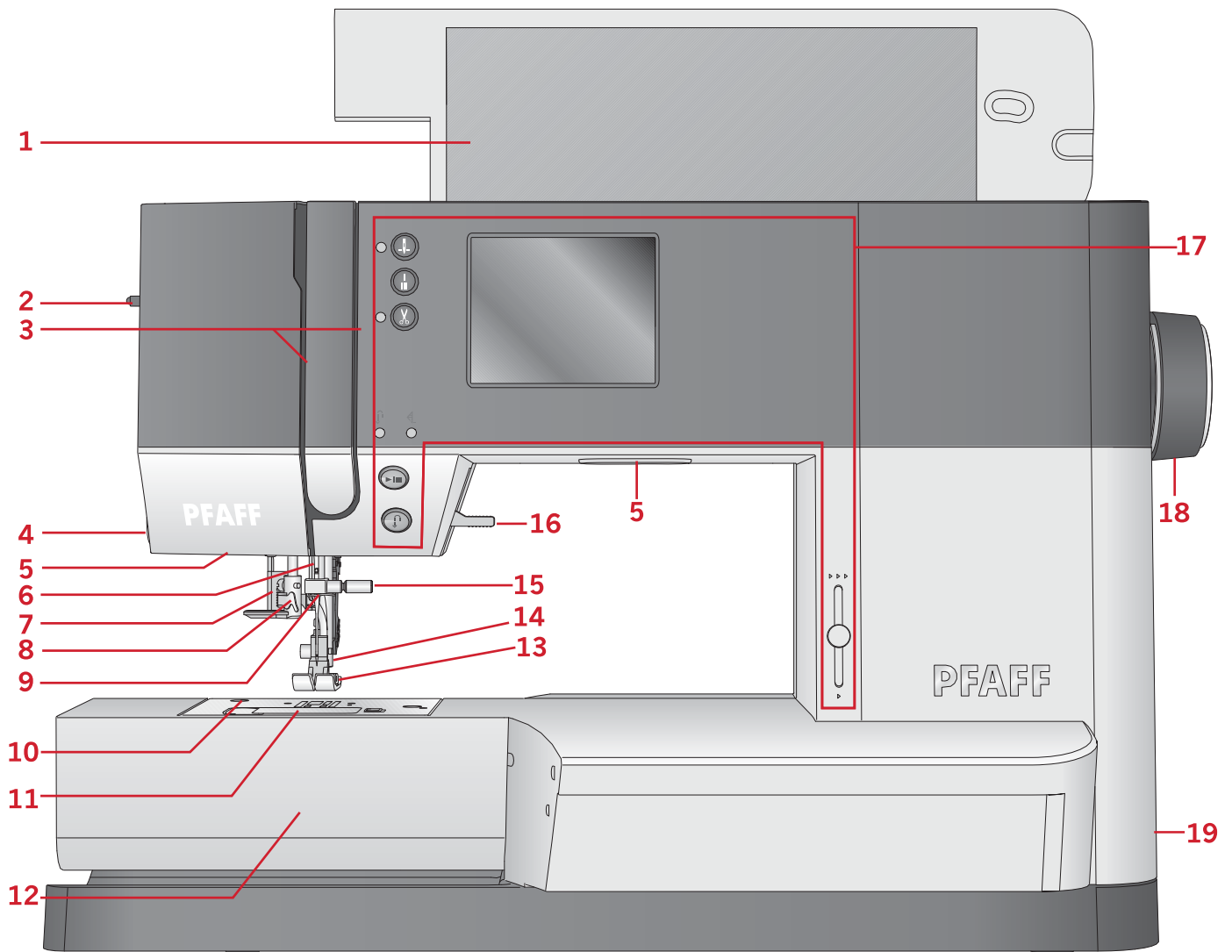
1	Introduction	6	Changement de pied-de-biche.....	27
	Présentation de la machine	6	Retirez le pied-de-biche.....	27
	Face avant	6	Installez le pied-de-biche.....	27
	Éléments du dessus	7		
	Face arrière	7	3	Utilisation de votre ambition™
	Coffret-accessoires	8	620	28
	Accessoires	8	Boutons et indicateurs	28
	Accessoires inclus	8	Écran graphique	28
	Pieds-de-biche	9	Bouton d'arrêt de l'aiguille en haut/en bas	
	Vue d'ensemble des points	10	avec indicateur	28
	Points utilitaires	10	Bouton de point d'arrêt avec indicateur	28
	Points de patchwork	13	Boutons de coupure de fil avec indicateur	29
	Points d'aiguille d'art	13	Bouton marche/arrêt	29
	Points fantaisie	13	Marche arrière avec indicateur	29
	Points décoratifs	14	Boutons de largeur de point/	
	Points de pieds optionnels.....	15	positionnement de point	29
	Alphabets	15	Boutons de curseur	29
	Block	15	Bouton de longueur de point/densité de	
	Cyrillic.....	15	point.....	29
2	Préparations	16	Boutons de sélection directe	29
	Déballage	16	Bouton de chargement	29
	Brancher le cordon d'alimentation et la		Bouton d'enregistrement d'un point ou	
	pédale.....	17	d'une séquence personnel.....	29
	Rangement après utilisation	17	Bouton de suppression.....	29
	Voyants LED	17	Bouton d'inversion latérale.....	29
	Bras libre	18	Bouton d'inversion verticale	29
	Monter la machine dans un meuble de		Bouton Alt	29
	couture	18	Bouton d'infos	29
	Coupe-fil	18	Boutons de roue	29
	Broches porte-bobine	18	Bouton OK.....	30
	Position horizontale.....	19	Levier de contrôle de vitesse.....	30
	Position verticale	19	Menu de réglages.....	30
	Broche porte-bobine repliable.....	19	Tension du fil	30
	Enfilage de la machine	20	Aiguille double.....	31
	Enfile-aiguille.....	20	Sécurité de largeur de point.....	31
	Enfilage de l'aiguille double	21	Langue	31
	Bobinage de canette	22	Signal sonore.....	31
	Bobinage en position horizontale	22	Contraste	31
	Bobinage par l'aiguille.....	23	Version du logiciel.....	31
	Mise en place de la canette	23	Mode Couture	32
	Système IDT™ (double entraînement		Sélectionner un point	32
	intégré)	24	Réglages de point	34
	Embrayez le système IDT™.....	24	Point personnel	36
	Désenclencher le système IDT™	24	Création de séquence	36
	Aiguilles	25	Créer une séquence.....	37
	Aiguille universelle.....	25	Utiliser l'alphabet	37
	Aiguille pour tissu extensible	25	Créer une séquence de texte	37
	Aiguille pour denim	25	Gérer vos séquences.....	39
	Aiguille lancéolée	25	Coudre une séquence.....	39
	Changement d'aiguille.....	26	Fenêtres contextuelles de création de	
	Abaissement des griffes d'entraînement	26	séquence	40
	Pression du pied-de-biche	26	4	Utilisation de votre quilt
	Releveur de pied-de-biche	26	ambition™ 630	41
			Boutons et indicateurs	41
			Écran graphique	41

	Bouton d'arrêt de l'aiguille en haut/en bas avec indicateur	41
	Bouton de point d'arrêt avec indicateur	41
	Boutons de coupure de fil avec indicateur	42
	Bouton marche/arrêt	42
	Marche arrière avec indicateur	42
	Levier de contrôle de vitesse.....	42
	Menu de réglages.....	42
	Tension du fil	42
	Aiguille double.....	43
	Sécurité de largeur de point.....	43
	Langue	43
	Signal sonore.....	43
	Calibrer l'écran tactile	44
	Mode Couture	45
	Sélectionner un point	46
	Réglages de point	46
	Point personnel	48
	Création de séquence	48
	Créer une séquence.....	49
	Utiliser l'alphabet	49
	Créer une séquence de texte	50
	Gérer vos séquences.....	51
	Coudre une séquence.....	51
	Fenêtres contextuelles de création de séquence	52
5	Couture	53
	Techniques de couture	53
	Point zigzag trois points.....	53
	Boutonnieres	53
	Couture de bouton.....	55
	Reprisage	56
	Couture d'ourlets dans du tissu épais.....	56
	Patchwork aspect fait main.....	57
	Piqué libre.....	57
	Pointillés en piqué libre.....	58
	Point d'ourlet invisible	58
	Couture de fermetures à glissière.....	59
	Messages contextuels de couture.....	59
6	Entretien	61
	Nettoyage de la machine	61
	Nettoyage de la zone de canette.....	61
	Nettoyage sous la zone de canette.....	61
	Remise en place de la plaque à aiguille	62
	Dépannage	62
	Spécification technique	65
	Index	66

1 Introduction

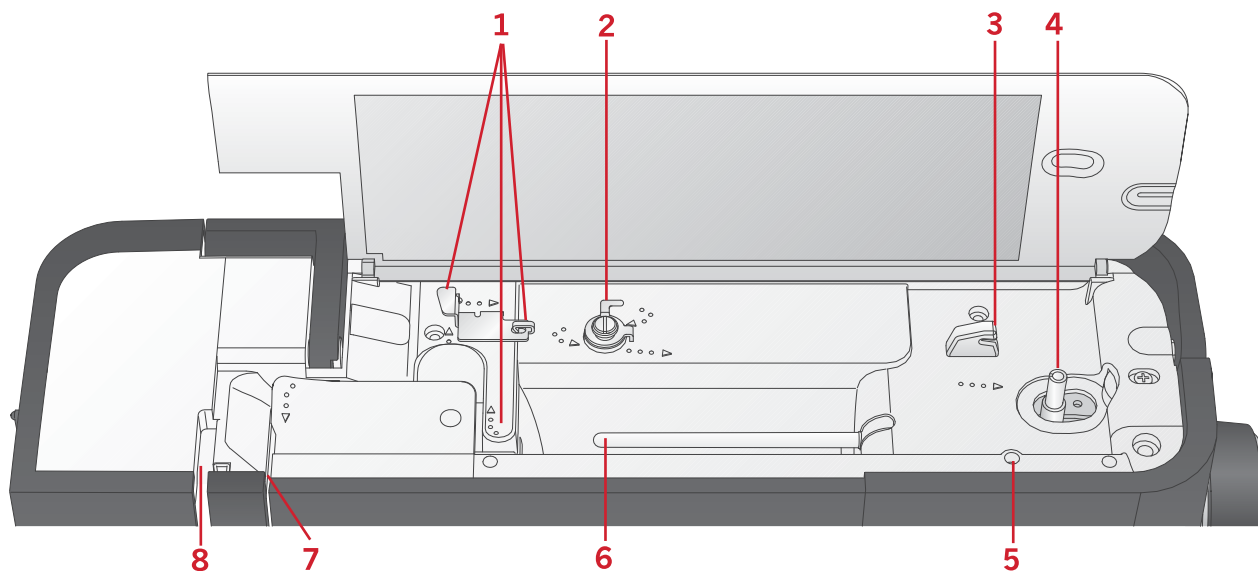
Présentation de la machine

Face avant



- | | |
|--|--|
| 1. Couvercle avec vue des points | 11. Couvercle de canette |
| 2. Bouton de pression du pied-de-biche | 12. Bras libre |
| 3. Fentes d'enfilage | 13. Pied-de-biche |
| 4. Coupe-fil | 14. Barre à pied-de-biche et support de pied-de-biche |
| 5. Voyants LED | 15. Vis d'aiguille |
| 6. Barre à aiguille | 16. Levée du pied-de-biche |
| 7. Levier de boutonnière | 17. Boutons et affichage graphique |
| 8. Enfile-aiguille intégré | 18. Volant |
| 9. Guide-fil d'aiguille | 19. Interrupteur principal, branchements du câble d'alimentation et de la pédale de commande |
| 10. Plaque à aiguille | |

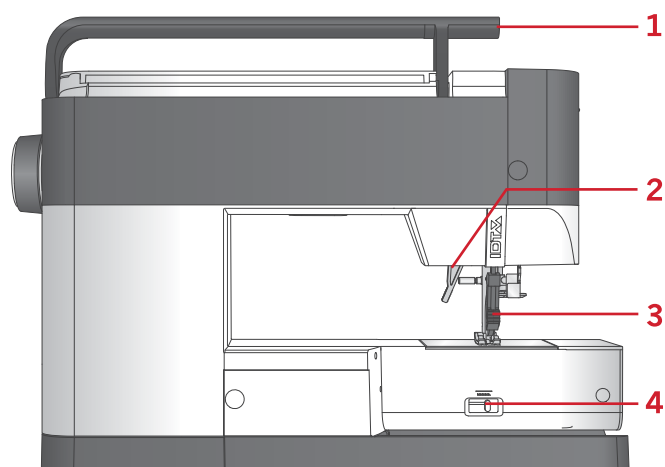
Éléments du dessus



1. Guide-fils
2. Guide-fil de bobinage de canette et disque de tension
3. Coupe-fil de canette
4. Levier du bobineur de canette et axe du bobineur
5. Trou pour broche porte-bobine repliable
6. Broche porte-bobine
7. Disques de tension du fil
8. Releveur de fil

Face arrière

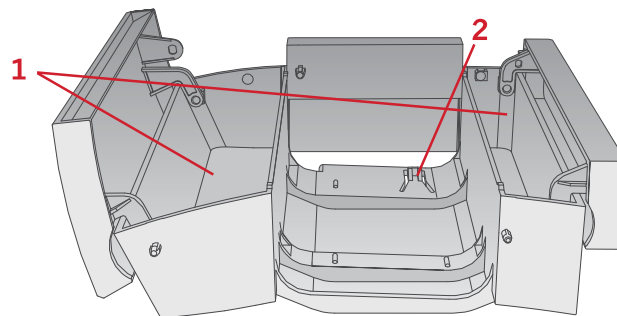
1. Poignée
2. Levée du pied-de-biche
3. IDT™ système
4. Coulisse pour abaisser les griffes d'entraînement



Coffret-accessoires

Rangez les accessoires dans le coffret de façon à ce qu'ils soient facilement accessibles.

1. Compartiment pour accessoires
2. Crochet



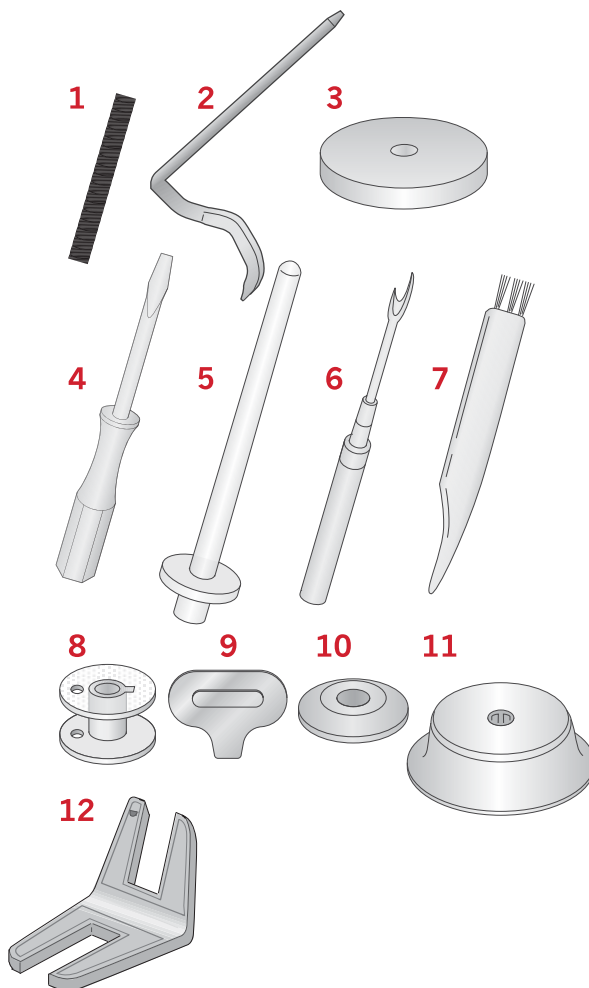
Accessoires

Accessoires inclus

1. Filet couvre-bobine
2. Guide-bord
3. Rond de feutrine (2)
4. Tournevis
5. Broche porte-bobine repliable
6. Découvit
7. Brosse. Utilisez le bord étroit de la brosse pour nettoyer la zone autour des griffes d'entraînement.
8. Canettes (5, dont une sur la machine)
9. Tournevis pour plaque à aiguille
10. Porte-bobine, petit
11. Porte-bobine, grand
12. Outil multi-usage

Accessoires non illustrés

- Pédale
- Cordon d'alimentation
- Aiguilles
- Capot rigide

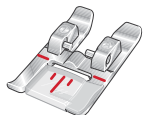


Pieds-de-biche



0A - Pied-de-biche standard pour système IDT™
(installé sur la machine à la livraison)

Ce pied est principalement utilisé pour la couture de points droits et de points zigzag, avec une longueur de point supérieure à 1,0 mm.



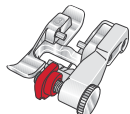
1A - Pied point fantaisie pour système IDT™

Ce pied est utilisé pour les points décoratifs. La rainure située sous le pied est conçue pour passer sans à-coups au-dessus des points.



2A - Pied point fantaisie

Utilisez ce pied pour coudre des points décoratifs, des points zigzag courts et d'autres points utilitaires de moins de 1,0 mm de longueur. La rainure située sous le pied est conçue pour passer sans à-coups au-dessus des points.



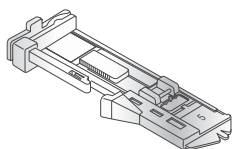
3 – Pied pour ourlet invisible pour système IDT™

Ce pied s'utilise pour les points d'ourlet invisible. L'ergot sur le pied guide le tissu. Le guide rouge sur le pied est conçu pour suivre le bord du pli de l'ourlet.



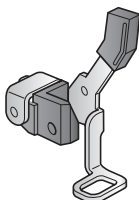
4 – Pied pour fermeture à glissière pour système IDT™

Ce pied peut être posé à droite ou à gauche de l'aiguille pour coudre facilement près du bord des dents de la fermeture, des deux côtés. Déplacez la position d'aiguille à droite ou à gauche pour coudre plus près des dents de la fermeture.



5 – Pied pour boutonnière une étape

Ce pied dispose d'un espace à l'arrière où placer un bouton pour définir la taille de la boutonnière. La machine coudra une boutonnière qui correspond à cette taille de bouton. Utilisé pour coudre des boutonnières jusqu'à 25 mm.



6 – Pied de broderie/piqué libre (630)

Ce pied est utilisé pour la couture en piqué libre. Il peut également être utilisé pour le raccommodage.











































Pied de quilting 1/4" avec système IDT™ (630)






Ce pied est idéal pour l'assemblage. L'espace entre l'aiguille et le bord extérieur de l'ergot mesure 6,3 mm (1/4") et 3,15 mm (1/8") entre l'aiguille et le bord intérieur de l'ergot.

Vue d'ensemble des points

Points utilitaires

Point	N°		Nom	Description
	620	630		
	1	1	Point droit	Pour assembler et surpiquer. Sélectionnez parmi 29 positions d'aiguille différentes.
	2	2	Point droit extensible triple	Couture renforcée. Surpiqûre.
	3	3	Point arrière droit	Coudre en marche-arrière continue.
	–	4	Point droit de bâti	Point simple utilisé pour le bâti. Vous déterminez la longueur du point manuellement.
	4	5	Point zigzag	Coutures renforcées, finition nette, couture extensible, insertion de dentelle.
	5	6	Point zigzag, position d'aiguille droite ou gauche	Coutures renforcées, finition nette, couture extensible.
	6	7	Point zigzag multiple	Appliqués, couchés, œillets.
	7	8	Point zigzag extensible triple	Point élastique pour ourlets décoratifs ou surpiqûre.
	8	9	Point zigzag trois points	Couture d'élastiques, reprisage, couture de pièces.
	9	10	Point élastique	Couture d'élastique, reprisage, couture de pièces.
	–	11	Point extensible triple	Couture d'élastique, reprisage, couture de pièces et couture décorative.
	10	12	Point nid d'abeille	Point décoratif pour tissus extensibles et ourlets. Utilisé également avec du fil élastique dans la canette.
	11	13	Point cocotte	Assemblage de tissus et molletons de quilt, point décoratif pour quilting, couture de jours.
	12	14	Point de base élastique	Point d'assemblage pour sous-vêtement, tissu bouclé, cuir, tissus encombrants avec chevauchement des coutures.
	13	15	Point de chausson	Ourlet élastique décoratif pour tissus extensibles.
	14	16	Point d'ourlet invisible	Couture d'ourlets invisibles sur tissus tissés.
	15	17	Point d'ourlet invisible élastique	Couture d'ourlets invisibles sur tissus extensibles.
	16	18	Point tricot extensible	Couture sur tissus extensibles.

Point	N°		Nom	Description
	620	630		
	17	19	Overlock fermé	Couture et surfilage de tissus extensibles en une étape.
	—	20	Overlock fermé	Couture et surfilage de tissus extensibles en une étape.
	18	21	Overlock fermé	Couture et surfilage en une étape avec bord renforcé.
	—	22	Surfilage élastique	Couture et surfilage de tissus extensibles en une étape.
	—	23	Surfilage élastique	Couture et surfilage de tissus extensibles en une étape.
	19	24	Overlock	Couture et surfilage en une étape, pièces, ourlets.
	20	25	Overlock fermé	Couture et surfilage en une étape, pièces, ourlets.
	—	26	Overlock tricot extensible	Couture et surfilage de tissus extensibles en une étape.
	—	27	Overlock renforcé	Couture et surfilage de tissus extensibles en une étape.
	—	28	Overlock de bord de finition	Couture et surfilage de tissus extensibles en une étape.
	—	29	Faux point de recouvrement	Création de l'apparence d'un point de recouvrement de surjeteuse sur tissus extensibles.
	—	30	Ourlet invisible avec point overlock	Création d'un ourlet invisible avec un point overlock décoratif pour tissus tissés.
	21	31	Ourlet invisible avec overlock fermé	Création d'un ourlet invisible avec un point overlock décoratif pour tissus extensibles.
	22	32	Boutonnière fine	Boutonnière pour chemisiers, chemises et lingerie.
	23	33	Boutonnière standard	Boutonnière standard pour chemisiers, chemises et vestes. Également pour les taies d'oreiller.
	24	34	Boutonnière arrondie avec renfort en longueur	Boutonnière pour vêtements.
	25	35	Boutonnière à œillet avec arrêt en pointe	Boutonnière de tailleur ou boutonnière décorative.
	26	36	Boutonnière à œillet avec renfort en longueur	Boutonnière de tailleur pour vestes et pantalons.
	27	37	Boutonnière arrondie	Boutonnière pour vêtements légers ou vestes.
	28	38	Boutonnière extensible	Boutonnière pour tissus extensibles.
	29	39	Couture de boutons	Couture de boutons ou renforts.
	30	40	Œillet	Couture traditionnelle avec découpe décorative.

Point	N°		Nom	Description
	620	630		
	31	41	Point de reprise programmable	Reprisage de trous ou de tissu abîmé.
	32	42	Point de reprise renforcé programmable	Reprisage renforcé de trous ou de tissu abîmé.
	33	43	Renfort	Renforce automatiquement les coutures et poches.
	34	44	Renfort jeans	Renforce automatiquement les coutures et poches de manière décorative.
	—	45	Renfort décoratif	Renforce automatiquement les coutures et poches de manière décorative.

Points de patchwork

620	35	—	36	37	38	—	—	39	—	40	—	41	42	43
630	46	47	48	49	50	51	52	53	54	55	56	57	58	59
620	44	45	—	46	47	48	—	49	—	—	50	51	52	—
630	60	61	62	63	64	65	66	67	68	69	70	71	72	73
620	53	54	55	—	56	57	58	59	60	61	—	—	—	—
630	74	75	76	77	78	79	80	81	82	83	84	85	86	87

Points d'aiguille d'art

620	62	—	—	63	64	65	66	68	67	69	70	—	71	—	72
630	88	89	90	91	92	93	94	95	96	97	98	99	100	101	102
620	73	—	74	75	—	—	76	77	—	78	79	—	—	—	—
630	103	104	105	106	107	108	109	110	111	112	113	114	115	116	117

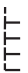





Points fantaisie

620	80	81	—	82	—	—	83	84	—	85	86	—	87				
630	118	119	120	121	122	123	124	125	126	127	128	129	130				
620	—	88	89	90	91	—	92	93	94	—	95	—					
630	131	132	133	134	135	136	137	138	139	140	141	142					

Points décoratifs

620	—	96	97	98	—	—	99	100	101	102	—
630	143	144	145	146	147	148	149	150	151	152	153
620	—	103	104	105	106	107	—	108	—	—	109
630	154	155	156	157	158	159	160	161	162	163	164
620	110	111	—	112	—	—	113	114	115	116	—
630	165	166	167	168	169	170	171	172	173	174	175
620	—	117	118	119	—	120	121	122	123	124	—
630	176	177	178	179	180	181	182	183	184	185	186
620	125	126	—	127	—	128	129	—	130		
630	187	188	189	190	191	192	193	194	195		

Points de pieds optionnels

Point	N°		Nom	Description
	620	630		
	131	196	Point pose perles, 4-6 mm	Le pied optionnel pose perles (réf. 820605-096) est nécessaire pour coudre les perles, etc.
	132	197	Point pose perles	Le pied optionnel pose perles (réf. 820605-096) est nécessaire pour coudre les perles, etc.
	133	198	Point perlé	Créez l'aspect des points de nœuds brodés à la main. Le pied optionnel pour point perlé pour système IDT™ (numéro de pièce 820613-096) est nécessaire.
	134	199	Point perlé	Créez l'aspect des points de nœuds brodés à la main. Le pied optionnel pour point perlé pour système IDT™ (numéro de pièce 820613-096) est nécessaire.
	135	200	Point pour assembler et ourler	Pour assembler deux morceaux de tissu. Le pied optionnel pour joindre et plier les bordures pour système IDT™ (numéro de pièce 820931-096) est nécessaire.
	136	201	Point pour assembler et ourler	Pour assembler deux morceaux de tissu. Le pied optionnel pour joindre et plier les bordures pour système IDT™ (numéro de pièce 820931-096) est nécessaire.

Alphabets

Block

ABCDEFGHIJKLMNOPQRSTUVWXYZ
 abcdefghijklmnopqrstuvwxyz
 Å Ä Ö Ù Æ Ø Ñ Ò & ? !
 å ä ö ù æ ø ñ ò ' @
 1234567890.,- _

Cyrillic

А Б В Г Д Е Ж З И Й К Л М Н О П Р С Т У Ф Х Ц Ч
 Ш Щ Ъ Ы Ь Э Ю Я
 а б в г д е ж з и й к л м н о п р с т у ф х ц ч ш щ ъ ы ь э ю я
 1234567890 & ? ! ' @ . , - _

2 Préparations

Déballage

1. Placez la boîte sur une surface plate et rigide. Sortez la machine de la boîte, retirez l'emballage externe et sortez la mallette rigide de la machine.
2. Retirez tous les matériaux d'emballage externes et le sac en plastique.

*Remarque : Votre machine PFAFF® **ambition™ 620/quilt ambition™ 630** est réglée pour vous donner le meilleur résultat de point à une température ambiante normale. Les températures extrêmement élevées ou basses peuvent affecter les résultats de couture.*

Remarque : Certains tissus peuvent déteindre sur d'autres tissus ainsi que sur votre machine à coudre. Cette décoloration peut être très difficile, voire impossible à enlever. Le tissu polaire et le tissu denim, en particulier le rouge et le bleu, peuvent contenir un excès de teinture. Si vous pensez que votre tissu/vêtement prêt-à-porter contient un excès de teinture, lavez-le avant de coudre pour éviter qu'il ne déteigne sur votre machine.

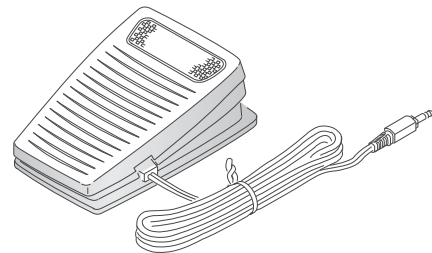
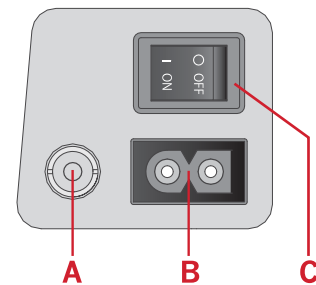
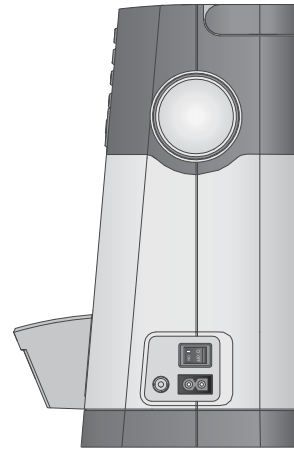
Brancher le cordon d'alimentation et la pédale

Parmi les accessoires, vous trouverez le cordon d'alimentation et la pédale de commande.

Remarque : Consultez un électricien qualifié en cas de doute sur la connexion de la machine à la source d'alimentation. Débranchez le cordon d'alimentation lorsque la machine n'est pas utilisée.

Pour cette machine à coudre, le modèle de pédale de commande C-9000 fabriqué par CHIEN HUNG TAIWAN Ltd doit être utilisé.

1. Branchez le cordon de la pédale de commande dans la prise en bas à droite de la machine (A).
2. Branchez le cordon d'alimentation dans la prise arrière en bas à droite de la machine (B). Branchez le cordon dans la prise murale.
3. Placez l'interrupteur ON/OFF sur ON pour allumer l'alimentation et l'éclairage (C).



Pour les États-Unis et le Canada

Cette machine à coudre est équipée d'une prise polarisée à sens unique (une fiche est plus large que l'autre). Afin de réduire le risque d'électrocution, cette fiche est destinée à être branchée dans une prise polarisée à sens unique. Si les fiches ne rentrent pas totalement dans la prise, retournez-les. Si la prise ne rentre toujours pas, contactez un électricien qualifié pour qu'il installe une prise adéquate. Toute modification de la prise est à proscrire.

Rangement après utilisation

1. Éteignez l'interrupteur principal.
2. Débranchez le cordon de la prise murale, puis de la machine.
3. Débranchez le cordon de pédale de la machine. Enroulez le cordon autour de la pédale pour faciliter son rangement.
4. Placez tous les accessoires dans le coffret à accessoires. Réintroduisez le coffret sur la machine autour du bras libre.
5. Placez la pédale dans l'espace situé au-dessus du bras libre.
6. Mettez le capot rigide.

Voyants LED

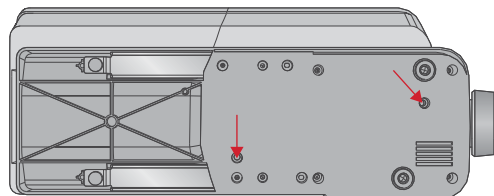
Votre machine est équipée de voyants LED qui distribuent la lumière de façon homogène sur la zone de couture et éliminent les ombres.

Bras libre

Pour utiliser le bras libre, vous devez retirer le coffret à accessoires. Lorsqu'il est en place, un crochet maintient le coffret à accessoires fermement attaché à la machine. Retirez le coffret en le faisant glisser vers la gauche.

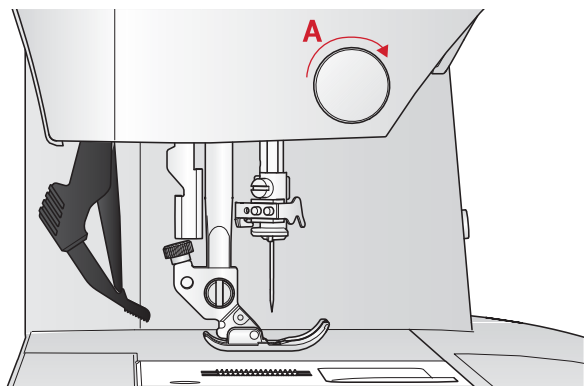
Monter la machine dans un meuble de couture

Il y a deux trous sous la machine qui sont destinés à l'installation de la machine dans un meuble de couture. Fixez la machine avec les vis M6.



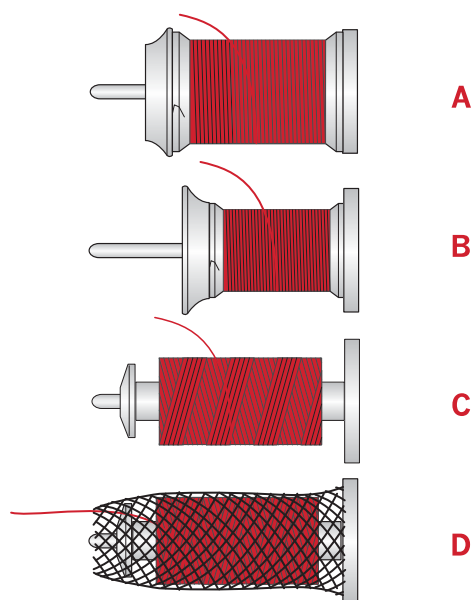
Coupe-fil

Pour utiliser le coupe-fil, tirez le fil de l'arrière vers l'avant, comme indiqué (A).



Broches porte-bobine

Votre machine est équipée de deux broches porte-bobine, une broche principale et une broche repliable. Les broches porte-bobine sont conçues pour tous les types de fils. La broche porte-bobine principale est réglable et peut être utilisée en position horizontale (le fil se déroule de la bobine) et en position verticale (la bobine de fil tourne). Utilisez la position horizontale pour les fils normaux et la position verticale pour les grandes bobines ou les fils spéciaux.



Position horizontale

Placez un rond de feutrine et la bobine de fil sur la broche porte-bobine. Assurez-vous que le fil se déroule depuis l'avant de la bobine (A) et glisse sur un porte-bobine.

Remarque : Toutes les bobines de fil ne sont pas fabriquées de la même façon. En cas de problème avec le fil, tournez la bobine afin que le fil se déroule dans la direction opposée ou placez le fil dans la position verticale.

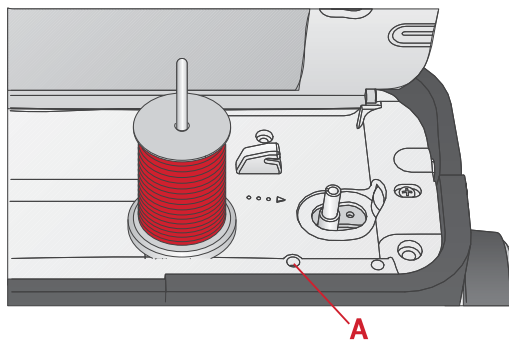
En fonction de la taille de la bobine de fil, inversez le sens du porte-bobine (B).

Utilisez le petit porte-bobine lorsque vous utilisez du fil croisé (C).

Placez le filet couvre-bobine sur la bobine si le fil se déroule facilement (D).

Position verticale

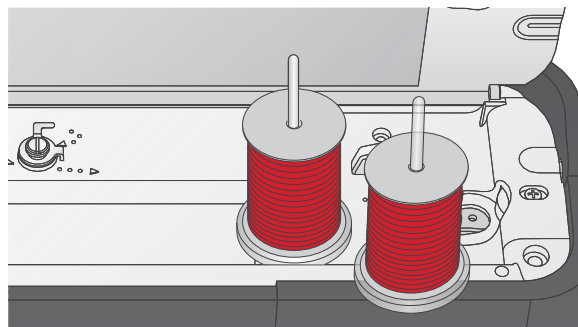
Relevez la broche porte-bobine en position verticale. Placez un rond de feutrine sous le porte-bobine. Ceci sert à empêcher le fil de se dérouler trop vite. Ne placez pas de porte-bobine au-dessus de la broche porte-bobine car ceci empêcherait la bobine de tourner.



Broche porte-bobine principale en position verticale.

Broche porte-bobine repliable

La broche porte-bobine repliable s'emploie pour bobiner du fil de canette à partir d'une seconde bobine de fil ou pour une deuxième bobine quand vous cousez avec une aiguille double. Insérez la broche porte-bobine auxiliaire dans le trou en haut de la machine (A). Placez un rond de feutrine sous le porte-bobine.



Broche porte-bobine repliable et broche porte-bobine principale en position verticale.

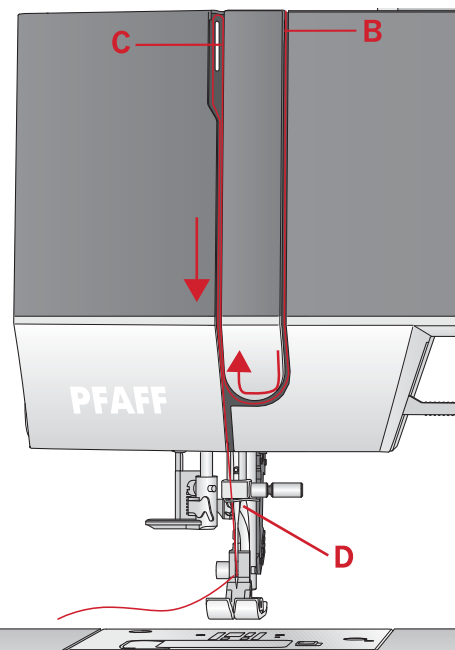
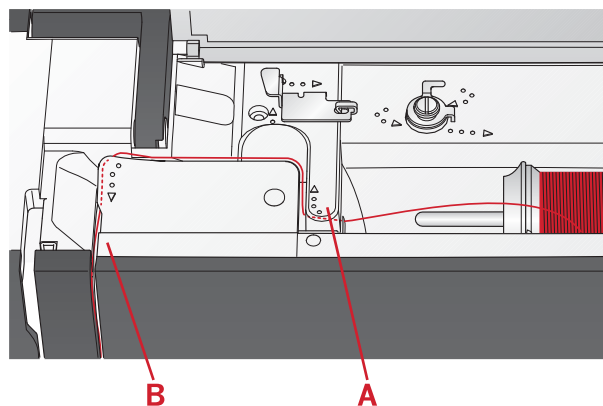
Enfilage de la machine

Assurez-vous que le pied-de-biche est relevé et que l'aiguille est dans sa position la plus haute.

1. Placez un rond de feutrine et le porte-bobine de fil sur la broche porte-bobine et posez un porte-bobine de taille appropriée et dans le bon sens.

Remarque : Tenez le fil des deux mains pour éviter qu'il ne se détende pendant l'enfilage. Ceci permettra de garantir que le fil est bien positionné dans le chemin d'enfilage.

2. Tirez le fil sous le guide-fil (A) de la droite vers la gauche.
3. Tirez le fil de droite à gauche le long de l'encoche.
4. Tirez le fil entre les disques de tension (B).
5. Faites descendre le fil dans la fente d'enfilage de droite, puis faites-le remonter dans la fente d'enfilage de gauche.
6. Amenez le fil de la droite dans le releveur de fil (C) et vers le bas dans la fente d'enfilage gauche vers le guide-fil d'aiguille (D).
7. Enfilez l'aiguille.



Enfile-aiguille

L'enfile-aiguille vous permet d'enfiler l'aiguille automatiquement. L'aiguille doit être dans sa position la plus haute pour pouvoir utiliser l'enfile-aiguille intégré. Appuyez sur le bouton d'aiguille haut/bas pour vous assurer que l'aiguille est complètement relevée.

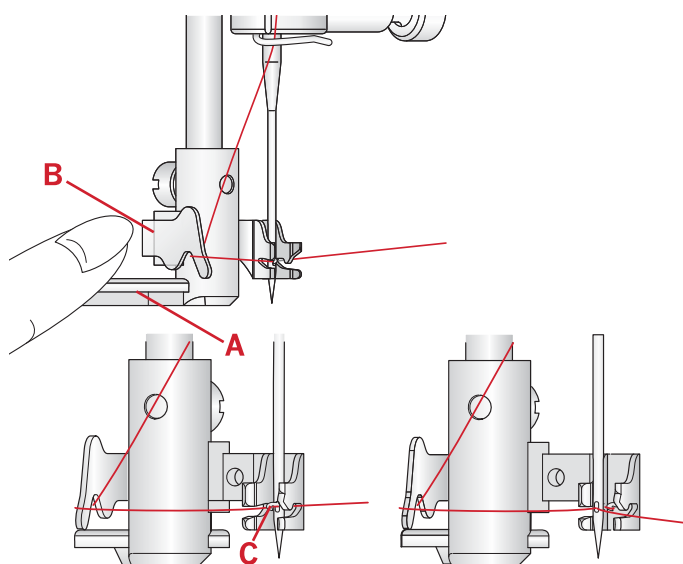
Nous vous recommandons également d'abaisser le pied-de-biche.

1. Utilisez la poignée (A) pour tirer l'enfile-aiguille jusqu'en bas. Des brides métalliques enveloppent l'aiguille et un petit crochet passera à travers le chas de l'aiguille.
2. Placez le fil de l'arrière sur le guide-fil (B) et sous le petit crochet (C).
3. Laissez l'enfile-aiguille basculer doucement vers l'arrière. Le crochet tire le fil à travers le chas de l'aiguille et forme une boucle derrière l'aiguille. Tirez la boucle du fil vers l'extérieur derrière l'aiguille.
4. Levez le pied-de-biche et placez le fil en dessous.

Remarque : L'enfile-aiguille est conçu pour être utilisé avec des aiguilles de taille 70-120. Vous ne pouvez pas utiliser l'enfile-aiguille pour les aiguilles de taille 60 ou moins, ni avec les aiguilles lancéolées ou doubles.

Certains accessoires en option exigent un enfilage manuel de l'aiguille.

Lorsque vous enfiler l'aiguille manuellement, assurez-vous que l'aiguille est enfilée de l'avant vers l'arrière.



Enfilage de l'aiguille double

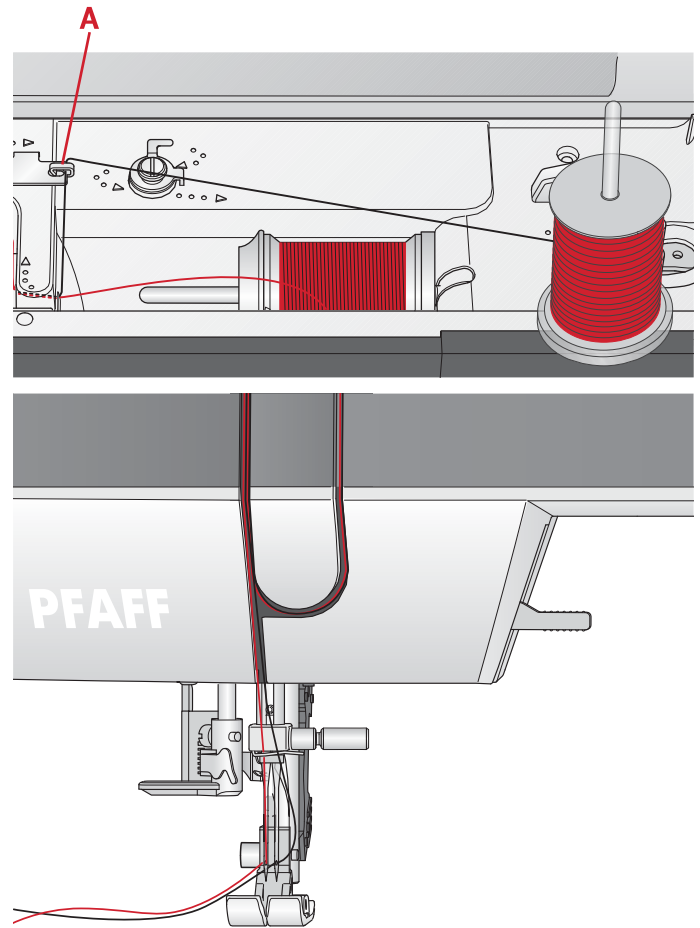
Remplacez l'aiguille habituelle par une aiguille double. Assurez-vous que le pied-de-biche est relevé et que l'aiguille est dans sa position la plus haute.

1. Enfilez le premier fil, tel que décrit sur la page précédente.
2. Enfilez le chas de l'aiguille manuellement de l'avant vers l'arrière.
3. Insérez la broche porte-bobine repliable et faites-y glisser un rond de feutrine. Placez le deuxième fil sur la broche porte-bobine.
4. Amenez le fil vers la gauche et tirez le fil dans le guide-fil (A) de l'arrière vers l'avant.
5. Enfilez le deuxième fil de la même manière que le premier.
6. Assurez-vous qu'un fil se trouve à l'intérieur du guide-fil d'aiguille et l'autre à l'extérieur.
7. Enfilez le chas de l'aiguille manuellement de l'avant vers l'arrière.

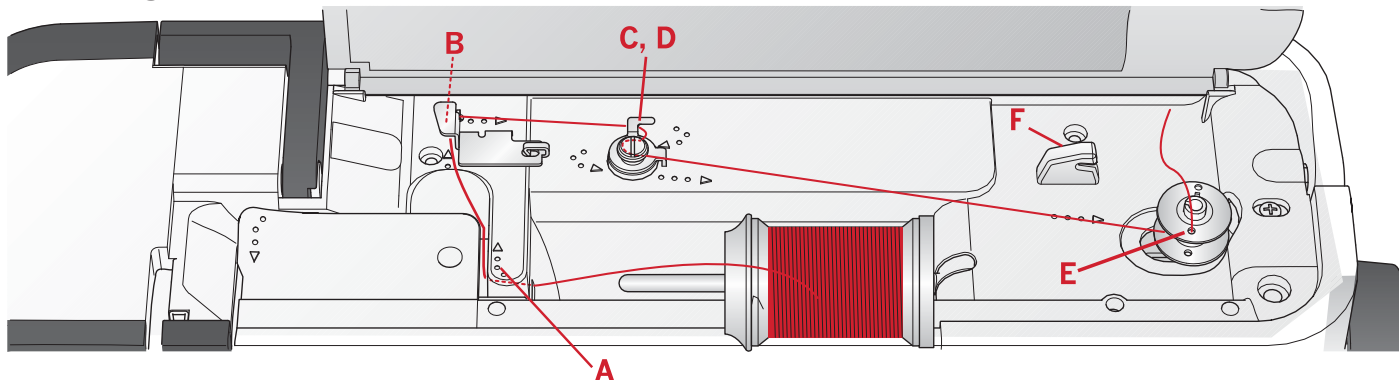
Remarque : L'épaisseur et l'irrégularité des fils spéciaux tels que les fils métalliques peuvent augmenter la tension sur le fil. Réduire la tension empêchera la rupture de l'aiguille.

Remarque : Activez l'aiguille double et sélectionnez la bonne largeur d'aiguille double dans le menu de réglages. Cela limitera la largeur de tous les points pour cette taille d'aiguille afin d'éviter d'endommager le pied-de-biche et l'aiguille.

Remarque : N'utilisez pas d'aiguilles doubles asymétriques, car elles pourraient endommager votre machine à coudre.

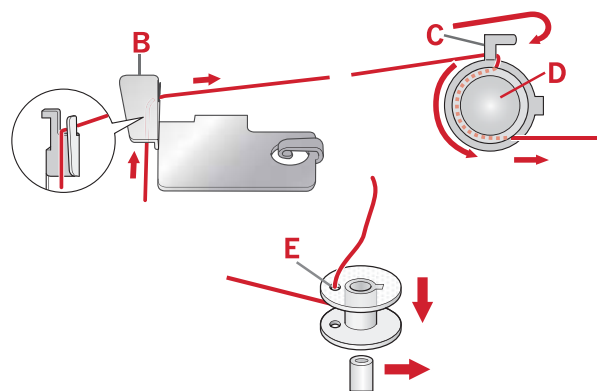


Bobinage de canette



Bobinage en position horizontale

1. Placez le rond de feutrine et la bobine de fil sur la broche porte-bobine en position horizontale. Faites glisser un porte-bobine du type correct et dans le bon sens.
2. Placez le fil sous le guide-fil (A) de la droite vers la gauche. Tirez le fil vers l'arrière et autour du guide-fil (B) de gauche à droite.
3. Tirez le fil vers la droite, puis à travers le guide-fil (C) de l'arrière vers l'avant. Faites passer le fil sous le disque de tension (D) dans le sens inverse des aiguilles d'une montre.



Remarque : Veillez à ce que le fil soit fermement tiré à l'intérieur du disque de tension pour obtenir une tension de fil adéquate.

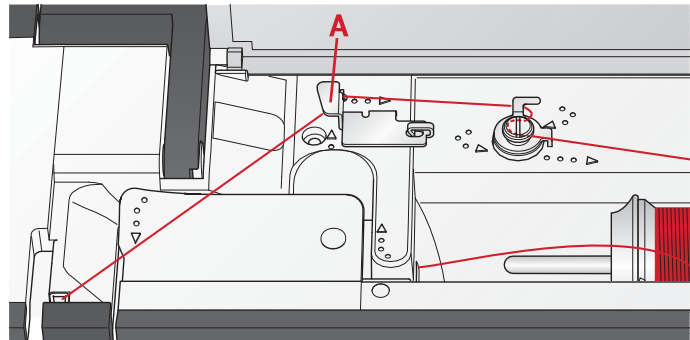
4. Insérez-le dans le trou dans la canette vide (E) de l'intérieur vers l'extérieur.
5. Placez la canette sur l'axe du bobineur.
6. Poussez le levier du bobineur vers la droite pour enrouler. Une fenêtre contextuelle s'affiche à l'écran pour vous informer que le bobinage de canette est actif. Appuyez sur la pédale de commande ou le bouton marche/arrêt pour démarrer le bobinage de la canette. Tenez fermement le bout du fil quand vous commencez à bobiner.

Lorsque la canette est pleine, relâchez la pédale ou appuyez sur le bouton marche/arrêt à nouveau pour arrêter. Poussez le levier du bobineur sur la gauche. La fenêtre contextuelle se ferme. Retirez la canette et coupez le fil à l'aide du coupe-fil de canette (F).

Bobinage par l'aiguille

Assurez-vous que le pied-de-biche est relevé et que l'aiguille est dans sa position la plus haute. Amenez le fil vers le haut à partir de l'aiguille, sous le pied-de-biche, vers la fente d'enfilage gauche et par les guide-fil de canette (A). Ensuite, suivez les étapes 3 à 6.

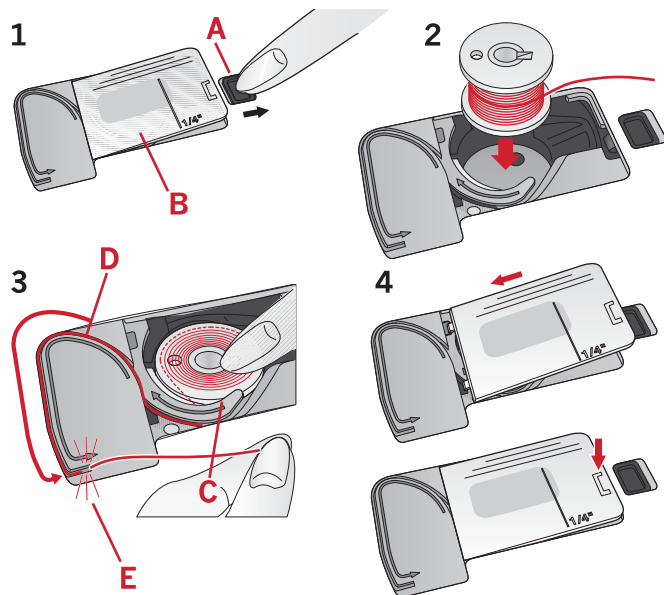
Remarque : Utilisez exclusivement un pied-de-biche en métal lorsque vous bobinez la canette à partir de l'aiguille.



Mise en place de la canette

Veillez à ce que l'aiguille soit complètement relevée et que la machine soit éteinte avant d'insérer ou d'enlever la canette.

1. Ouvrez le couvercle de canette en poussant le bouton de déverrouillage vers la droite (A). Retirez le couvercle (B).
2. Insérez la canette dans le compartiment de canette de sorte que le fil se déroule dans le sens inverse des aiguilles d'une montre.
3. En posant le doigt doucement sur le haut de la canette, tirez le fil dans l'encoche (C). Puis, tirez le fil au niveau des repères de flèche dans le guide-fil de la plaque à aiguille de (C) à (D). Tirez le fil au niveau des flèches dans le guide-fil de la plaque à aiguille de (D) à (E). Pour couper le fil en trop, tirez le fil vers la droite sur la lame (E).
4. Remettez le couvercle de canette en place.



Système IDT™ (double entraînement intégré)

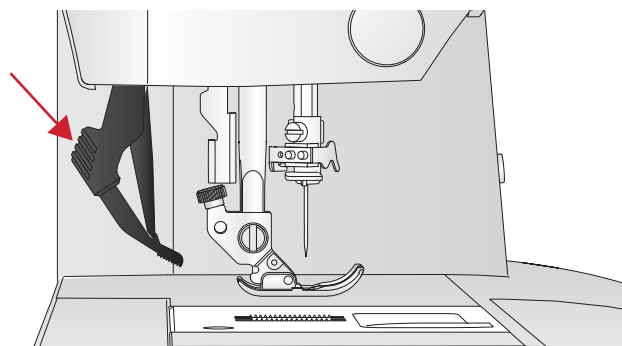
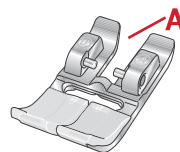
Pour coudre tous les tissus avec précision, la machine à coudre PFAFF® **ambition™ 620/quilt ambition™ 630** vous apporte la solution idéale : le double entraînement intégré, système IDT™. Comme pour les machines à coudre industrielles, le système IDT™ entraîne simultanément le tissu par le haut et par le bas. Le textile est entraîné avec précision, ce qui évite la formation de

faux-plies sur les tissus fins tels que la soie et la rayonne. L'action de double entraînement du système IDT™ empêche que les épaisseurs ne se déplacent pendant la couture. Ainsi, les épaisseurs de patchwork restent alignées et le raccord se fait parfaitement lors de la couture de plaids ou de tissus à rayures.

Embrayez le système IDT™

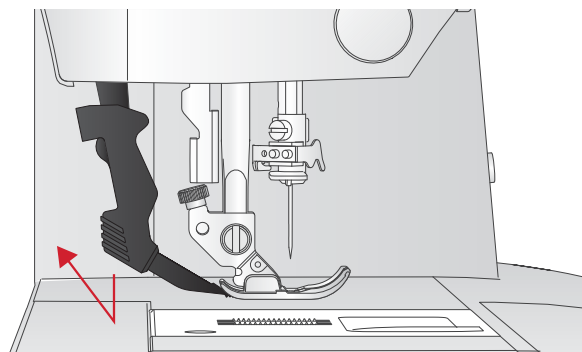
Important : pour tous les ouvrages avec le système IDT™, choisissez un pied-de-biche avec dégagement à l'arrière (A).

Relevez le pied-de-biche. Enfoncez le système IDT™ vers le bas jusqu'à ce qu'il s'enclenche.



Désenclencher le système IDT™

Relevez le pied-de-biche. Tenez le système IDT™ entre deux doigts par le coude strié. Tirez le système IDT™ vers le bas, puis éloignez-le de vous pour libérez lentement le système IDT™ vers le haut.



Aiguilles

L'aiguille de la machine à coudre joue un rôle important dans une couture réussie. Utilisez uniquement des aiguilles de qualité. Nous recommandons les aiguilles du système 130/705H. Le jeu d'aiguilles inclus avec votre machine contient des aiguilles des tailles les plus fréquemment utilisées.

Aiguille universelle

Les aiguilles universelles ont une pointe légèrement arrondie et existent dans de nombreuses tailles. Pour la couture générale dans la plupart des types et épaisseurs de tissus.



Aiguille universelle.

Aiguille pour tissu extensible

Les aiguilles pour tissu extensible ont une tige spéciale afin d'éviter de sauter des points quand le tissu est souple. Pour le tricot, les maillots de bain, le polaire, les daims et les cuirs synthétiques.



Aiguille pour tissu extensible - marquée de jaune.

Aiguille pour denim

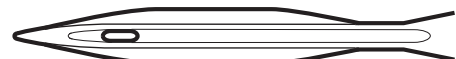
Les aiguilles à denim ont une pointe effilée pour bien pénétrer dans les tissus tissés serrés sans tordre l'aiguille. Pour la grosse toile, le denim, les microfibres.



Aiguille pour denim - marquée de bleue.

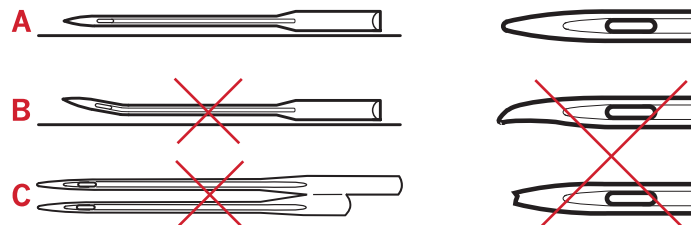
Aiguille lancéolée

L'aiguille lancéolée comporte de grandes ailes sur les côtés pour percer des trous dans le tissu lors de la couture d'entredeux ou d'autres points d'ourlet sur des tissus en fibre naturelle.



Aiguille lancéolée.

Remarque : Pour cette machine, utilisez une aiguille lancéolée de taille 100. L'aiguille lancéolée est incluse avec la machine.



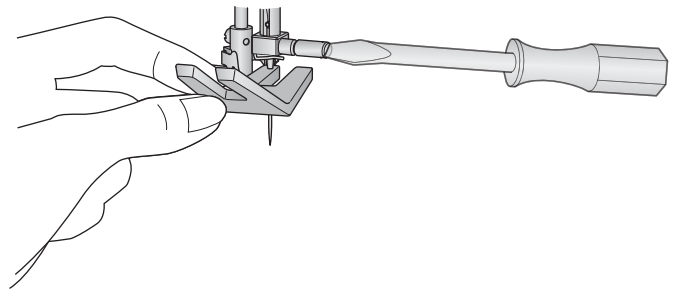
Remarque : Changez l'aiguille fréquemment. Utilisez toujours une aiguille droite avec une bonne pointe (A).

Une aiguille endommagée (B) peut provoquer des points sautés, se casser ou casser le fil. Elle peut également endommager la plaque à aiguille.

N'utilisez pas d'aiguilles doubles asymétriques (C), car elles peuvent endommager votre machine à coudre.

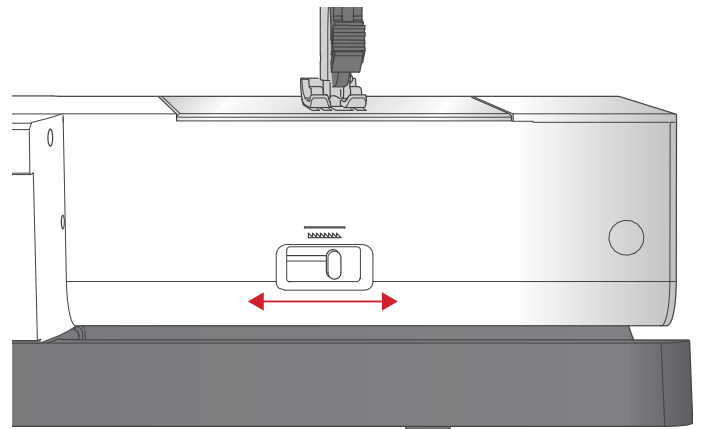
Changement d'aiguille

1. Utilisez le trou de l'outil multi-usages pour tenir l'aiguille.
2. Desserrez la vis de l'aiguille. Utilisez le tournevis si nécessaire.
3. Retirez l'aiguille.
4. Insérez la nouvelle aiguille, à l'aide de l'outil multi-usages. Poussez la nouvelle aiguille vers le haut, avec le côté plat vers l'arrière, jusqu'à ce qu'elle ne puisse pas aller plus haut.
5. Serrez la vis d'aiguille le plus possible.



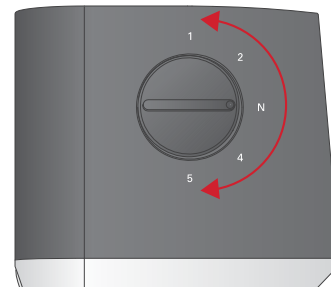
Abaissement des griffes d'entraînement d'entraînement

Vous pouvez abaisser les griffes d'entraînement en déplaçant l'interrupteur à l'arrière du bras libre vers la gauche. Placez l'interrupteur sur la droite si vous voulez relever les griffes d'entraînement.



Pression du pied-de-biche

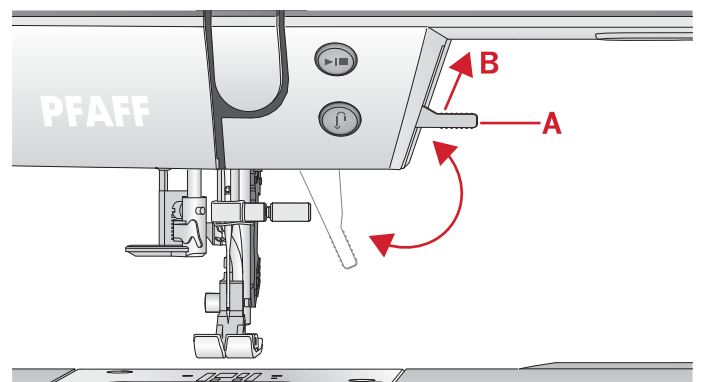
La pression du pied-de-biche a été pré-réglée sur la valeur standard « N ». Dans la plupart des cas, vous n'avez pas besoin de régler la pression du pied-de-biche. Pour les techniques spéciales ou lorsque vous cousez sur du tissu très fin ou très épais, un réajustement de la pression peut améliorer le résultat. Pour les tissus très fins, faites tourner le bouton vers un nombre plus petit. Pour les tissus épais, faites tourner le bouton vers un nombre plus petit.



Releveur de pied-de-biche

Le pied-de-biche est abaissé ou levé avec le releveur de pied-de-biche (A). Si vous cousez sur du tissu épais ou plusieurs couches de tissu, le pied-de-biche peut être levé davantage (B) pour faciliter la mise en place du tissu sous le pied-de-biche.

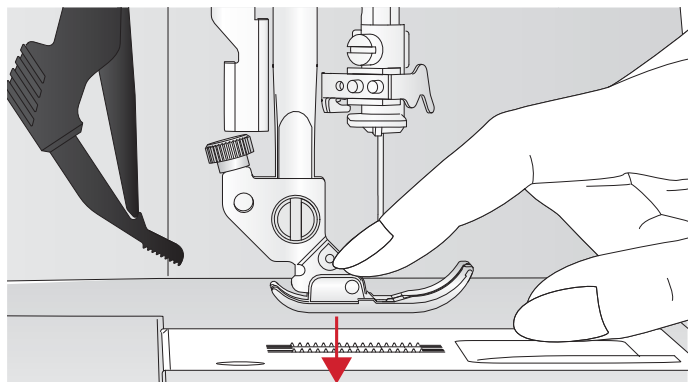
Remarque : La machine ne démarrera pas lorsque le pied-de-biche est levé (hormis pour le bobinage de la canette).



Changement de pied-de-biche

Retirez le pied-de-biche

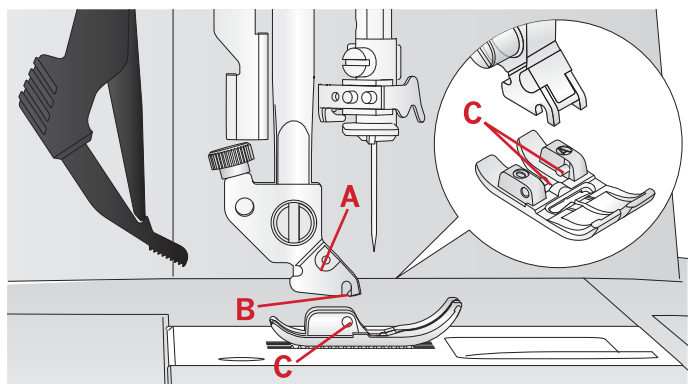
Appuyez sur le pied-de-biche vers le bas, jusqu'à ce qu'il se détache du support de pied-de-biche.



Installez le pied-de-biche

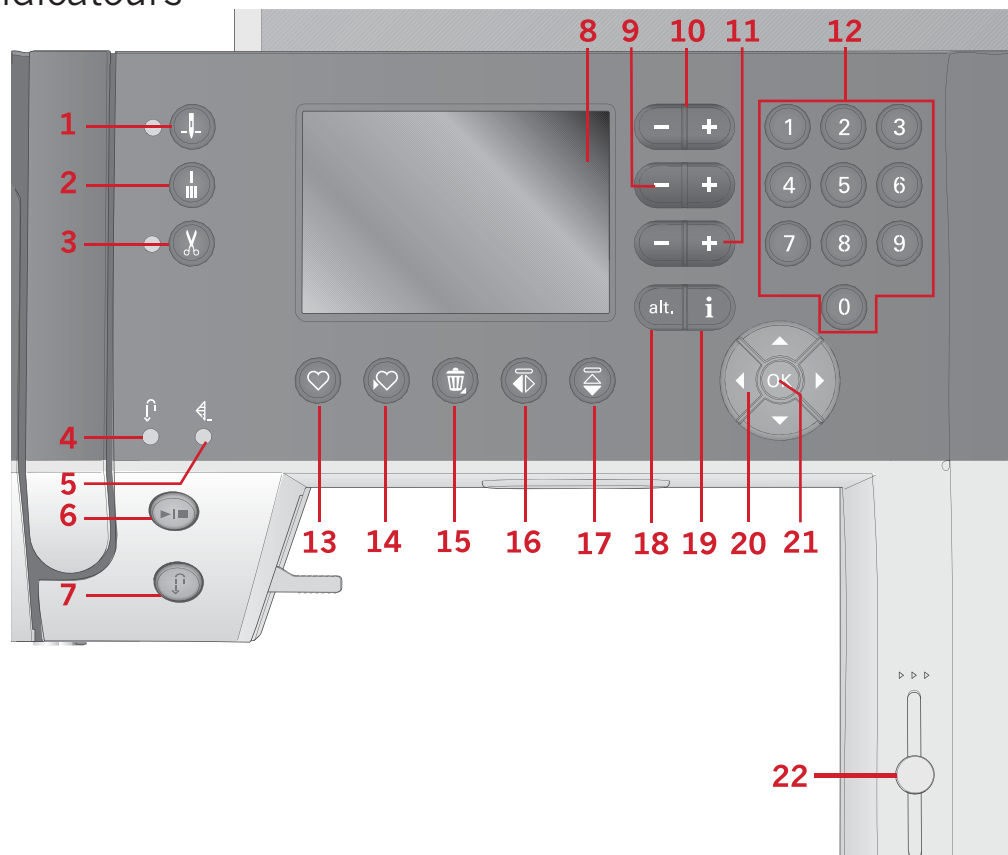
Placez le pied-de-biche sous le support de pied-de-biche (A), en alignant l'encoche (B) et les pointes (C). Abaissez le releveur de pied-de-biche et le pied-de-biche s'enclenchera dans le support de pied-de-biche.

Remarque : Vérifiez que le pied-de-biche est bien attaché en levant le releveur de pied-de-biche.



3 Utilisation de votre ambition™ 620

Boutons et indicateurs



- | | | |
|--|--|-----------------------------------|
| 1. Bouton d'arrêt de l'aiguille en haut/en bas avec indicateur | 8. Écran graphique | 15. Bouton de suppression |
| 2. Bouton de point d'arrêt avec indicateur (5) | 9. Boutons de largeur de point/positionnement de point | 16. Bouton d'inversion latérale |
| 3. Boutons de coupure de fil avec indicateur | 10. Boutons de curseur | 17. Bouton d'inversion verticale |
| 4. Indicateur de marche arrière (7) | 11. Bouton de longueur de point/densité de point | 18. Bouton Alt |
| 5. Indicateur de coupure (2) | 12. Boutons de sélection directe | 19. Bouton info |
| 6. Bouton marche/arrêt | 13. Bouton de chargement | 20. Boutons de roue |
| 7. Bouton de marche arrière avec indicateur (4) | 14. Bouton d'enregistrement d'un point ou d'une séquence personnel | 21. Bouton OK |
| | | 22. Levier de contrôle de vitesse |

Écran graphique

L'écran vous permet de voir toutes vos sélections et options. Les points sont affichés en taille réelle (hormis pour les boutonnières).

Bouton d'arrêt de l'aiguille en haut/en bas avec indicateur

Appuyez sur ce bouton pour faire monter ou descendre l'aiguille. Le réglage de la position d'arrêt de l'aiguille est modifié en même temps. Lorsque la position aiguille en bas est activée, l'indicateur est allumé, et l'aiguille s'arrêtera en position basse. Vous pouvez également

appuyer sur la pédale de commande pour abaisser ou relever l'aiguille.

Bouton de point d'arrêt avec indicateur

Appuyez sur le bouton de point d'arrêt pendant la couture et votre machine piquera immédiatement quelques points d'arrêt puis s'arrêtera automatiquement.

Pour régler la machine de sorte à piquer un point d'arrêt à la fin d'un point ou d'une séquence, appuyez sur le bouton avant de commencer à coudre. L'indicateur s'allume. Lorsque votre couture atteint la longueur souhaitée, appuyez sur le bouton de marche arrière alors

que vous cousez encore. La machine termine alors le point ou la séquence en cours, pique un point d'arrêt et s'arrête automatiquement.

Pour coudre une seule répétition d'un point ou d'une séquence, appuyez d'abord sur le bouton de point d'arrêt puis sur celui de marche arrière avant de commencer à coudre. Les indicateurs s'allument. La machine coud une fois la séquence ou le point sélectionné, pique un point d'arrêt et s'arrête automatiquement.

Remarque : La fonction de point d'arrêt n'est pas disponible pour les points 22-32.

Boutons de coupure de fil avec indicateur

Appuyez sur le bouton lorsque vous ne cousez pas et votre machine à coudre coupe les fils du haut et de canette et élève l'aiguille. L'indicateur de coupure de fil sera activé. Pour couper avant que l'aiguille ne se place en position de démarrage pour le prochain point, appuyez sur le bouton de coupure de fil pendant la couture. Les indicateurs (3 & 5) seront allumés et la machine coupera les fils après la fin du point ou d'une séquence.

Bouton marche/arrêt

Appuyez sur ce bouton pour démarrer et arrêter la machine sans utiliser la pédale. Appuyez sur le bouton une fois pour la démarrer et appuyez à nouveau pour l'arrêter.

Marche arrière avec indicateur

Pour une marche arrière permanente, appuyez sur le bouton avant de commencer à coudre. L'indicateur de marche arrière est allumé et la machine coud en marche arrière jusqu'à ce que vous appuyiez à nouveau sur le bouton pour annuler. Si vous appuyez sur ce bouton pendant que vous cousez, la machine pique en marche arrière aussi longtemps que ce bouton est enfoncé. L'indicateur de marche arrière est allumé quand vous appuyez sur le bouton de marche arrière. La marche arrière s'utilise également pour la piqûre de points de reprisage.

Boutons de largeur de point/ positionnement de point

Augmentez ou diminuez la largeur de point à l'aide des boutons « + » et « - ». Pour les points droits, utilisez les boutons « + » et « - » pour modifier la position du point.

Boutons de curseur

En appuyant sur les boutons « + » et « - », le curseur se déplace à droite et à gauche.

Bouton de longueur de point/densité de point

Augmentez ou diminuez la longueur de point à l'aide des boutons « + » et « - ». Pour les points de bourdon, utilisez les boutons « + » et « - » pour modifier la densité du point sélectionné.

Boutons de sélection directe

En appuyant sur une des icônes, ou une combinaison de 0 à 9, vous sélectionnez le point représenté par ce numéro immédiatement.

Bouton de chargement

Appuyez sur ce bouton pour charger un point ou séquence personnel enregistré précédemment.

Bouton d'enregistrement d'un point ou d'une séquence personnel

Appuyez sur ce bouton pour enregistrer un point ou une séquence vers la mémoire de la machine.

Bouton de suppression

Pour supprimer des points et des lettres dans une séquence. Appuyez longtemps pour supprimer toute la séquence.

Bouton d'inversion latérale

Pour inverser latéralement des points et des séquences.

Bouton d'inversion verticale

Pour les points et séquences d'inversion verticale.

Bouton Alt

Quand vous sélectionnez un point fantaisie, les réglages de densité s'affichent à l'écran graphique. En appuyant sur le bouton Alt, l'élongation s'affiche au lieu de la densité du point.

Bouton d'infos

Appuyez sur ce bouton pour faire activer/désactiver la vue des recommandations.

Boutons de roue

Utilisez ces boutons pour vous déplacer dans l'écran. La roue comporte des flèches vers le haut et le bas, la gauche et la droite et au centre de la roue, OK, pour confirmer les sélections. La roue a plusieurs fonctions, par exemple sélectionner des onglets ou des lettres et se déplacer entre les options dans le menu de réglages.

Bouton OK

Le bouton au centre de la roue, OK, est utilisé pour confirmer vos sélections ou effacer les messages sur votre écran.

Menu de réglages

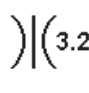
Dans le menu Réglages, vous pouvez ajuster les réglages de la machine, du son et de l'écran. Appuyez sur les boutons de roue de gauche ou de droite jusqu'à ce que l'onglet du menu Réglages soit sélectionné. Appuyez sur les flèches de roue vers le haut ou le bas jusqu'à ce que le réglage que vous souhaitez ajuster soit sélectionné. Utilisez les flèches de gauche ou de droite pour effectuer vos ajustements. Activez en appuyant sur OK. Une case pleine signifie qu'une fonction est activée, une case vide signifie qu'elle n'est pas activée.

Remarque : Si un réglage ne peut pas être combiné avec un réglage précédemment sélectionné, les contours de cette case s'afficheront en pointillés.

Pour fermer le menu Réglages, appuyez sur le bouton vers le bas de la roue jusqu'à ce que vous atteigniez la fin du menu et que l'onglet apparaisse en surbrillance.

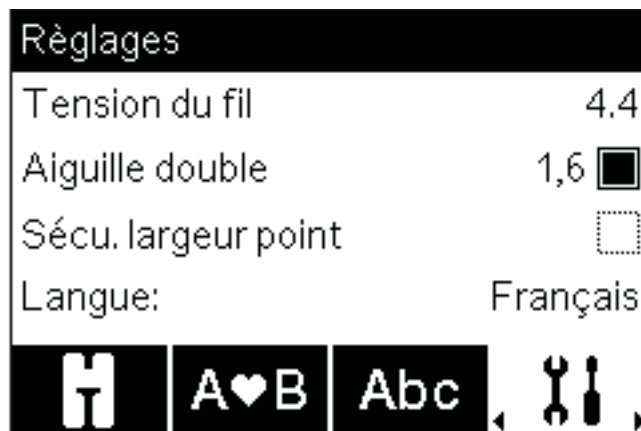
Tension du fil

Votre machine à coudre prérèglera électroniquement une tension de fil pour le point sélectionné. En fonction du tissu, du molleton, du fil, etc. la tension peut devoir être ajustée. Sélectionnez le menu de réglages pour ajuster la tension du fil. Les changements n'affectent que le point sélectionné. Ce réglage est réinitialisé sur le réglage par défaut lorsque vous sélectionnez un autre point.

 3.2 En mode couture, appuyez sur le bouton d'infos pour voir la tension actuelle du fil sélectionné.

Levier de contrôle de vitesse

Le levier de contrôle de vitesse règle la vitesse de couture maximum. Pour augmenter la vitesse de couture, déplacez le levier vers le haut, pour réduire la vitesse de couture, déplacez le levier vers le bas.



Aiguille double

Activez le programme d'aiguille double et utilisez les flèches gauche et droite sur la roue pour définir la largeur de l'aiguille double. Lorsqu'une taille d'aiguille double est sélectionnée, la largeur de tous les points est limitée pour la taille donnée de l'aiguille afin d'éviter une rupture de l'aiguille.



En mode couture, appuyez sur le bouton d'infos. L'icône de recommandation d'aiguille double sera affichée dans le mode couture. Le réglage est conservé jusqu'à ce que vous le désactiviez.

Remarque : L'aiguille double et la sécurité de largeur de point ne peuvent pas être utilisées en même temps.

Remarque : Une fenêtre contextuelle d'avertissement est affichée lorsque vous sélectionnez un point qui est trop large pour la taille d'aiguille double définie.

Sécurité de largeur de point

Sélectionnez cette fonction lorsque vous utilisez un pied-de-biche pour le patchwork, disponible en tant qu'accessoire optionnel, pour verrouiller la position d'aiguille centrale pour tous les points et afin de ne pas endommager l'aiguille ou le pied-de-biche.



En mode couture, appuyez sur le bouton d'infos. L'icône de sécurité de largeur de point sera affichée. Le réglage est conservé jusqu'à ce que vous le désactiviez.

Lorsque vous allumez la machine avec ce réglage activé, une fenêtre contextuelle vous informe que la machine est réglée sur le point droit.

Remarque : L'aiguille double et la sécurité de largeur de point ne peuvent pas être utilisées en même temps.

Langue

Utilisez les boutons fléchés gauche et droite pour changer la langue des textes de votre machine.

Signal sonore

Activez ou désactivez toutes les alarmes sonores de la machine. Par défaut, le paramètre est activé.

Contraste

Réglez le contraste de l'écran graphique en utilisant les boutons fléchés gauche et droite. La valeur peut être réglée entre -3 et 4 par incréments de 1.

Version du logiciel

Vérifiez la version de logiciel pour votre machine à coudre.

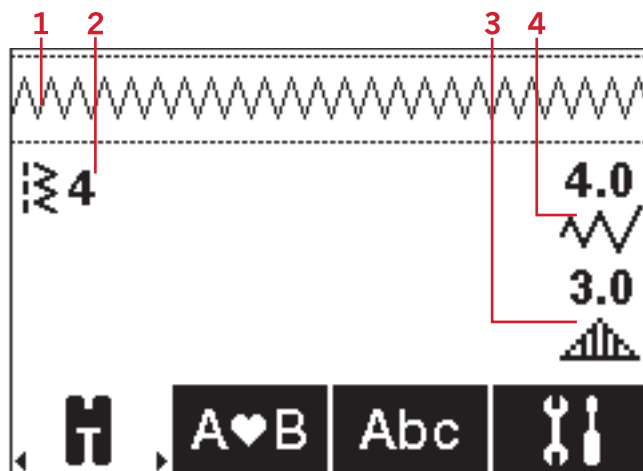
Mode Couture

Le mode couture est le premier qui s'affiche à l'écran après avoir allumé la machine. Votre point sélectionné est affiché en taille réelle dans le champ de point. Vous trouvez là toutes les informations de base dont vous avez besoin pour commencer à coudre. C'est également le menu dans lequel vous réglez les paramètres de votre point. Le point droit est sélectionné par défaut.

Mode couture - Vue générale

1. Champ de point
2. Numéro de point sélectionné
3. Longueur/Densité du point
4. Largeur de point/positionnement du point

Remarque : Les onglets au bas de l'écran indiquent le mode sélectionné. Le mode sélectionné apparaît en surbrillance.



Sélectionner un point

En appuyant sur l'un des boutons de sélection directe, vous sélectionnez un numéro de point immédiatement. Appuyez sur deux ou trois chiffres en succession rapide pour sélectionner un point de 10 et plus. Si le numéro de point n'existe pas, vous entendrez un bip sonore et le dernier chiffre saisi sera sélectionné comme point. Utilisez les flèches haut et bas sur la roue pour passer entre les points.







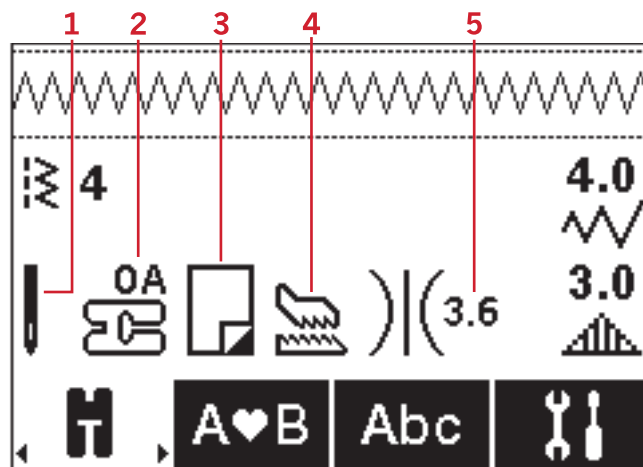
Recommandations de couture

Appuyez sur le bouton d'information pour afficher les recommandations de couture pour le point sélectionné. Appuyez à nouveau sur le bouton d'information pour masquer les informations.



1. Recommandation d'aiguille/réglage

-  Aiguille universelle
-  Régulé sur aiguille double
-  Aiguille lancéolée recommandée
-  Régulé sur sécurité de largeur de point



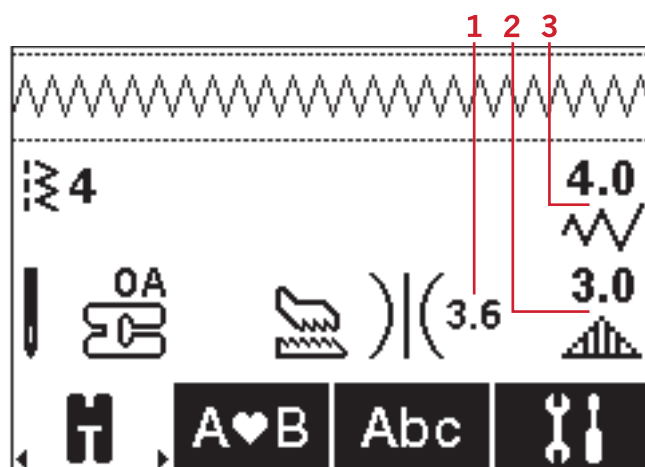
- 2. Recommandation de pied-de-biche
- 3. Entoilage recommandé
- 4. Recommandation de griffes d'entraînement/
systèmeIDT™
- 5. Valeur de tension du fil

Remarque : Tous les symboles et options ne seront pas affichés en même temps.

Réglages de point

Votre machine sélectionne automatiquement les meilleurs réglages pour chaque point. Vous pouvez ajuster chaque point comme vous le souhaitez. Les réglages ajustés n'affectent que le point sélectionné et les réglages par défaut sont rétablis lorsqu'un autre point est sélectionné. Les réglages ajustés ne sont pas enregistrés automatiquement lorsque vous éteignez la machine.

Les valeurs de longueur et de largeur du point sont indiquées à droite de l'écran graphique. Utilisez les boutons à côté des chiffres pour effectuer des ajustements. Lorsqu'un réglage est modifié, les chiffres sont mis en surbrillance. Si vous essayez de dépasser les réglages minimum ou maximum de largeur et de longueur, une alarme sonore retentit.



1. Tension du fil
2. Longueur de point/
densité de point/
élongation
3. Largeur de point/
Positionnement du point

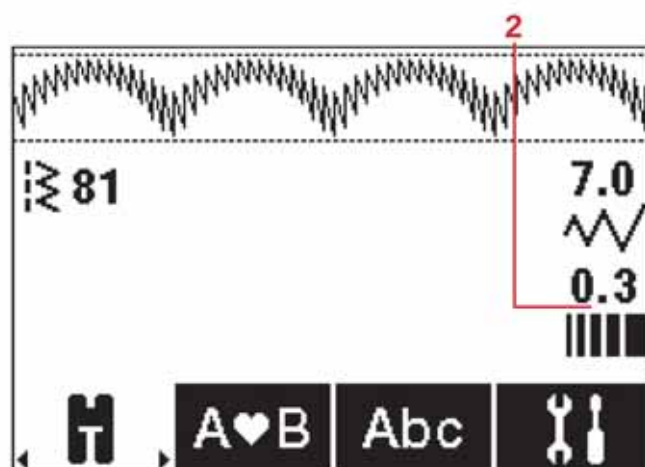
Largeur de point/positionnement du point

Augmentez ou diminuez la largeur de point à l'aide des boutons « + » et « - ». Pour les points droits, utilisez « + » et « - » pour déplacer la position du point vers la gauche ou la droite. Lorsqu'un point droit est sélectionné, l'icône change pour indiquer que le positionnement de point est actif, plutôt que la largeur de point.

Longueur de point/densité de point

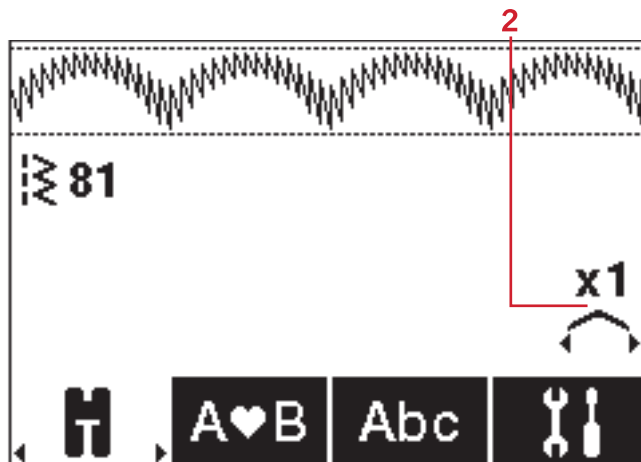
Augmentez ou diminuez la longueur de point à l'aide des boutons « + » et « - ».

Pour les points fantaisie, utilisez les boutons « + » et « - » pour augmenter ou réduire la densité de point. Ceci est souvent nécessaire lorsque vous utilisez des fils spéciaux ou lorsque vous voulez obtenir un point de bourdon moins dense. La densité de point n'affecte pas la longueur de l'ensemble du point. Lorsqu'un point fantaisie est sélectionné, l'icône (2) change pour indiquer que la densité du point est active, plutôt que la longueur de point.



Élongation

L'élongation est utilisée pour allonger les points fantaisie. Tout le point sera plus long, mais la densité restera la même. Appuyez sur le bouton alt pour afficher les réglages d'élongation plutôt que la densité pour les points de bourdon. L'icône (2) change et affiche un symbole d'élongation. Augmentez ou diminuez l'élongation du point de bourdon à l'aide des boutons « + » et « - ». Si l'élongation n'est pas disponible pour le point sélectionné, un avertissement sonore retentira lorsque vous appuyerez sur le bouton alt et l'icône ne changera pas.



Tension du fil

Pour obtenir un joli point solide, la tension du fil de bobine doit être correctement réglée, c'est-à-dire que, pour la couture générale, les fils doivent se croiser uniformément entre les deux épaisseurs de tissu. Votre machine à coudre règle électroniquement une tension de fil pour le point sélectionné. En fonction du tissu, du molleton, du fil, etc. la tension peut devoir être ajustée. Voir page 30 pour des instructions sur la manière de changer le réglage manuellement.

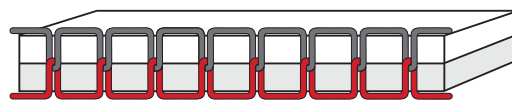
Si le fil de canette est visible sur le dessus du tissu, la tension du fil d'aiguille est trop élevée. Réduisez la tension du fil d'aiguille.

Si le fil supérieur est visible sous le tissu, la tension du fil d'aiguille est trop faible. Augmentez la tension du fil d'aiguille.

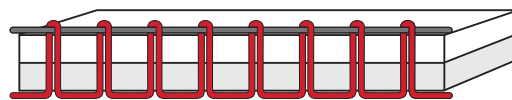
Pour les points décoratifs et les boutonnières, le fil supérieur doit être visible sur l'envers du tissu.

Inversion

Pour inverser latéralement des points ou des séquences, appuyez sur le bouton d'inversion latérale. Pour inverser verticalement, appuyez sur le bouton d'inversion verticale.



Tension adéquate



Tension trop élevée



Tension trop faible



Gauche : Bouton d'inversion latérale. Droite : Bouton d'inversion verticale.

Point personnel

Enregistrer un point personnel

Enregistrez un point ajusté dans votre machine en appuyant sur le bouton d'enregistrement. Les réglages de la longueur, largeur, densité, élongation, inversion du point et tension du fil seront enregistrés.

Remarque : Certains points spéciaux, comme les boutonnières, ne peuvent pas être enregistrés. Une fenêtre contextuelle vous informe de ceci lorsque vous essayez d'enregistrer ce type de point.



Remplacer un point personnel

Si la mémoire sélectionnée est occupée, un message contextuel s'affiche et vous demande si vous voulez écraser le point ou la séquence déjà enregistré(e) et le remplacer par le nouveau point/séquence. Sélectionnez Oui ou Non à l'aide des boutons fléchés et appuyez sur OK.

Charger un point personnel

Chargez votre point personnel en appuyant sur le bouton charger.

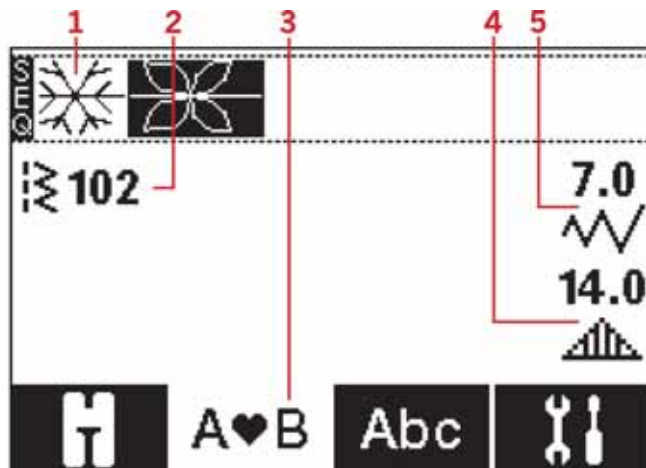


Création de séquence

La fonction de création de séquence de votre machine permet de combiner des points et des lettres en séquences. Vous pouvez ajouter jusqu'à 60 points et/ou lettres dans une séquence. Enregistrez votre séquence sur votre machine ; rechargez et cousez à chaque fois que vous en avez envie. Tous les points de votre machine à coudre peuvent être utilisés pour la création de séquence, excepté pour les numéros de points 22-34.

Création de séquence - présentation

1. Champ de point
2. Numéro de point actuel
3. Onglet de création de séquence
4. Longueur de point/densité de point/élongation
5. Largeur de point/positionnement du point



Créer une séquence

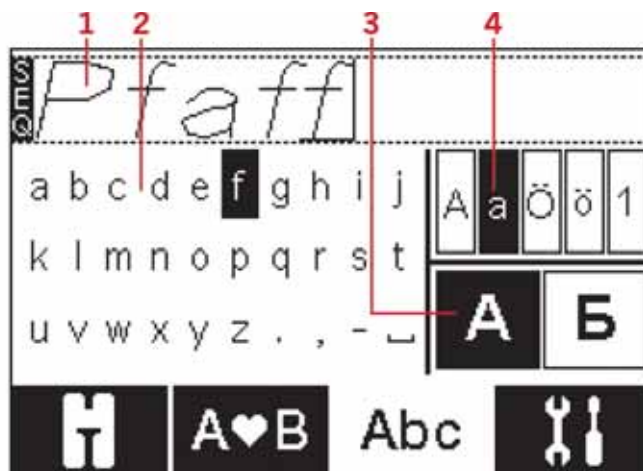
1. Pour accéder au mode de création de séquence, appuyez sur les flèches de roue de gauche ou de droite jusqu'à ce que l'onglet de création de séquence apparaisse en surbrillance.
2. Sélectionnez le point que vous souhaitez utiliser (voir page 32 comment sélectionner un point). Le point s'affichera dans le champ de point.

Remarque : La position actuelle dans le champ de point apparaît en surbrillance. Les points insérés sont placés sur la position suivante. Déplacez la position dans la séquence à l'aide des boutons « - » et « + », à droite du champ de point.

Utiliser l'alphabet

Mode alphabet, création de séquence- Présentation

1. Champ de point
2. Alphabet
3. Sélection de police
4. Jeu de caractères (majuscule/minuscule, symboles normaux/spéciaux)



Créer une séquence de texte

1. Sélectionnez l'onglet de création de séquence d'alphabet sur l'écran graphique en appuyant sur les boutons de roue de gauche ou de droite.
2. Appuyez sur la flèche vers le haut de la roue pour accéder au mode de séquence de texte.
3. Déplacez le curseur parmi le champ de point (1) avec les boutons « - » et « + », à droite du champ de point là où vous voulez ajouter une lettre.
4. Sélectionnez une lettre de l'alphabet (2) à l'aide des flèches sur la roue et appuyez sur OK pour l'insérer. La lettre sera placée à la position du curseur dans le champ de point.

Remarque : La lettre sélectionnée dans l'alphabet sera mise en surbrillance.



Sélectionner un jeu de caractères et une police

Appuyez sur les boutons « - » et « + » à droite de l'indicateur de jeu de caractères (4) pour alterner entre les jeux de caractères majuscule ou minuscule, lettres et symboles normaux ou spéciaux.

Appuyez sur les boutons « - » et « + », à droite de l'indicateur de police (3) pour changer la police.

Pour sélectionner un autre onglet, appuyez sur le bouton vers le bas de la roue jusqu'à ce que des flèches s'affichent sur l'onglet de création de séquence d'alphabet. Ensuite, appuyez sur le bouton de gauche ou de droite.

Ajuster du texte et des points

Appuyez sur les boutons de roue de gauche ou de droite pour accéder à la création de séquence. Vous pouvez inverser, régler la longueur et la largeur ou changer la densité, l'élongation et la position du point sélectionné. Les réglages fonctionnent de la même façon que dans le mode couture. Voir page 32. Lorsque vous avez changé une valeur, les chiffres seront mis en surbrillance sur l'écran graphique pour indiquer que la valeur n'est pas par défaut.

Remarque : Les réglages affecteront uniquement le point à la position mise en surbrillance. Si vous revenez en mode couture, tous les réglages qui ont été faits affecteront toute la séquence et ne seront pas enregistrés lorsque vous reviendrez en mode de création de séquence.

Supprimer un point ou une lettre dans une séquence

Si vous voulez supprimer un point, déplacez la position mise en surbrillance sur le point que vous voulez supprimer et appuyez sur le bouton de suppression.

Pour supprimer toute la séquence du champ de point, appuyez longtemps sur le bouton supprimer.



Gérer vos séquences

Vous pouvez enregistrer et recharger votre séquence. La mémoire de séquence peut contenir 60 points et lettres.

Enregistrer la séquence

La séquence est enregistrée comme dans le mode couture. Voir page 36.

Remarque : Si une autre séquence est déjà enregistrée, une fenêtre contextuelle vous demandera si vous voulez la remplacer. Sélectionnez Oui ou Non à l'aide des boutons fléchés et appuyez sur OK.



Charger la séquence

La séquence est chargée comme dans le mode couture, voir page 36. Pour charger votre séquence, appuyez sur le bouton charger.

Remarque : Lorsque vous chargez une séquence en mode couture, la valeur affichée pour la séquence sera la lettre M.

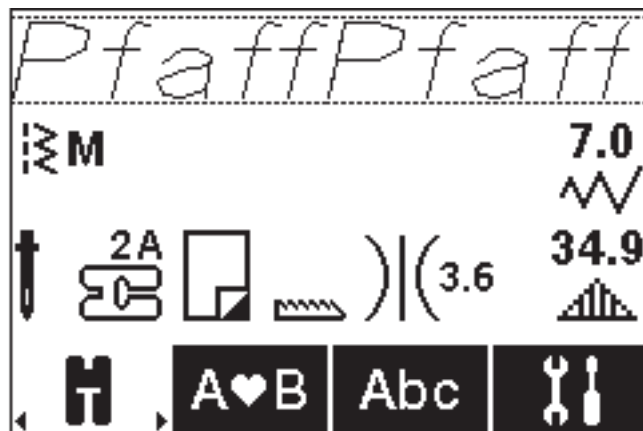


Coudre une séquence

Vous pouvez coudre la séquence en choisissant une des trois options suivantes : retourner en mode couture en sélectionnant l'onglet de mode couture, appuyer sur le bouton Marche/Arrêt ou simplement actionner la pédale de commande. Votre séquence est prête à être cousue. La séquence sera cousue de manière continue. Si vous voulez vous arrêter à la fin de la séquence, appuyez sur le bouton de coupure de fil pendant la couture. La machine nouera et coupera les fils à la fin de la séquence.

Remarque : Vous pouvez vous arrêter à la fin de la séquence sans couper les fils à l'aide de la fonction de point d'arrêt, voir page 28.

Remarque : Les réglages faits en mode couture affectent toute la séquence. Toutefois, ces changements ne sont pas enregistrés si vous revenez dans création de séquence.



Fenêtres contextuelles de création de séquence

Ce point ne peut pas être ajouté dans une séquence

Ce message s'affiche si vous essayez d'ajouter une boutonnière, un œillet, un renfort, un point de raccommodage ou le point de couture de bouton (numéros de points 22–34) à une séquence. Tous les points de votre machine à coudre peuvent être ajoutés à une séquence, excepté ceux-ci. Fermez le message en appuyant sur OK.

Ce point ne peut pas être enregistré

Ce message s'affiche si vous essayez d'enregistrer une boutonnière, un œillet, un renfort, un point de raccommodage ou le point de couture de bouton (numéros de points 22–34) dans la mémoire de la machine. Tous les points de votre machine peuvent être enregistrés, excepté ceux-ci. Fermez le message en appuyant sur OK.

Séquence hors échelle

Si vous tentez d'ajouter plus de 60 points ou lettres dans la séquence, ce message s'affiche. Fermez le message en appuyant sur OK.

Supprimer tous les points ?

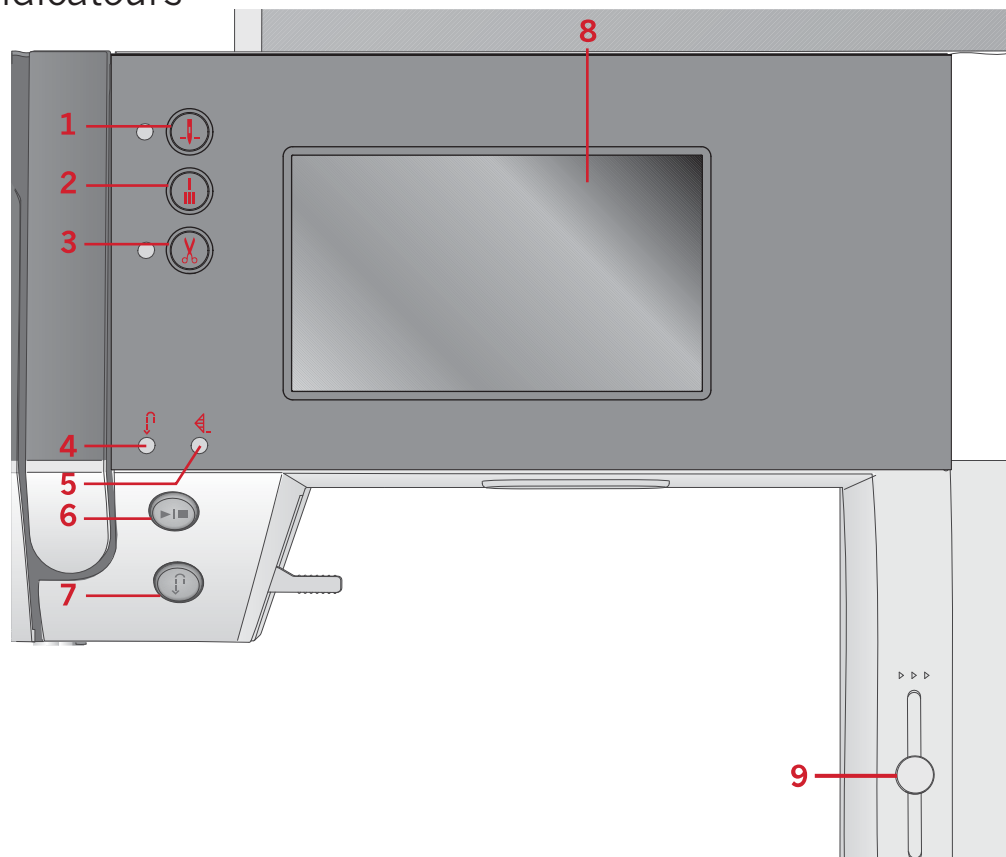
Ce message contextuel vous demande de confirmer que vous avez choisi de supprimer l'ensemble d'une séquence dans le mode de création de séquence. Sélectionnez Oui ou Non à l'aide des boutons fléchés et appuyez sur OK.

Remplacer ?

Si la mémoire de la machine comporte déjà un point ou une séquence et que vous appuyez sur le bouton d'enregistrement, ce message s'affiche et vous demande si vous voulez écraser la séquence/le point déjà enregistré et le remplacer par le nouveau. Sélectionnez Oui ou Non à l'aide des boutons fléchés et appuyez sur le bouton OK.

4 Utilisation de votre **quilt ambition™ 630**

Boutons et indicateurs



- | | | |
|--|---|----------------------------------|
| 1. Bouton d'arrêt de l'aiguille en haut/en bas avec indicateur | 4. Indicateur de marche arrière (7) | 8. Écran graphique |
| 2. Bouton de point d'arrêt avec indicateur (5) | 5. Indicateur de coupure (2) | 9. Levier de contrôle de vitesse |
| 3. Boutons de coupure de fil avec indicateur | 6. Bouton marche/arrêt | |
| | 7. Bouton de marche arrière avec indicateur (4) | |

Écran graphique

L'écran vous permet de voir toutes vos sélections et options. Les points sont affichés en taille réelle (hormis pour les boutonnières).

Bouton d'arrêt de l'aiguille en haut/en bas avec indicateur

Appuyez sur ce bouton pour faire monter ou descendre l'aiguille. Le réglage de la position d'arrêt de l'aiguille est modifié en même temps. Lorsque la position aiguille en bas est activée, l'indicateur est allumé, et l'aiguille s'arrêtera en position basse. Vous pouvez également appuyer sur la pédale de commande pour abaisser ou relever l'aiguille.

Bouton de point d'arrêt avec indicateur

Appuyez sur le bouton de point d'arrêt pendant la couture et votre machine piquera immédiatement quelques points d'arrêt puis s'arrêtera automatiquement.

Pour régler la machine de sorte à piquer un point d'arrêt à la fin d'un point ou d'une séquence, appuyez sur le bouton avant de commencer à coudre. L'indicateur s'allume. Lorsque votre couture atteint la longueur souhaitée, appuyez sur le bouton de marche arrière alors que vous cousez encore. La machine termine alors le point ou la séquence en cours, pique un point d'arrêt et s'arrête automatiquement.

Pour coudre une seule répétition d'un point ou d'une séquence, appuyez d'abord sur le bouton de point d'arrêt puis sur celui de marche arrière avant de commencer à coudre. Les indicateurs s'allument. La machine coud une fois la séquence ou le point sélectionné, pique un point d'arrêt et s'arrête automatiquement.

Remarque : La fonction de point d'arrêt n'est pas disponible pour les points 32-42.

Boutons de coupure de fil avec indicateur

Appuyez sur le bouton lorsque vous ne cousez pas et votre machine à coudre coupe les fils du haut et de canette et élève l'aiguille. L'indicateur de coupure de fil sera activé. Pour couper avant que l'aiguille ne se place en position de démarrage pour le prochain point, appuyez sur le bouton de coupure de fil pendant la couture. Les indicateurs (3 & 5) seront allumés et la machine coupera les fils après la fin du point ou d'une séquence.

Bouton marche/arrêt

Appuyez sur ce bouton pour démarrer et arrêter la machine sans utiliser la pédale. Appuyez sur le bouton une fois pour la démarrer et appuyez à nouveau pour l'arrêter.

Menu de réglages

Dans le menu Réglages, vous pouvez ajuster les réglages de la machine, du son et de l'écran. Ouvrez-le en appuyant sur le bouton Réglages de l'écran graphique. Sélectionnez le réglage que vous souhaitez ajuster en appuyant sur les boutons fléchés vers le haut ou le bas. Appuyez sur les boutons « + » et « - » pour ajuster les valeurs. Activez les réglages en appuyant sur le cercle. Un cercle vert en surbrillance signifie qu'une fonction est activée, un cercle vide signifie qu'elle n'est pas activée.

Appuyez à nouveau sur le bouton du menu de réglages pour le fermer.

Tension du fil

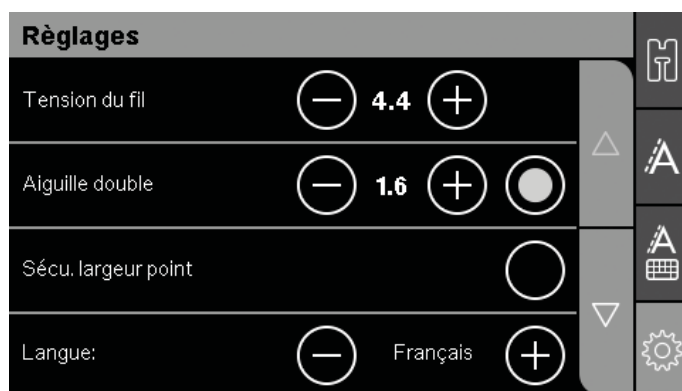
Votre machine à coudre prérèglera électroniquement une tension de fil pour le point sélectionné. En fonction du tissu, du molleton, du fil, etc. la tension peut devoir être ajustée. Appuyez sur les boutons « + » et « - » de l'écran graphique pour ajuster la tension du fil. Les changements n'affectent que le point sélectionné. Ce réglage est réinitialisé sur le réglage par défaut lorsque vous sélectionnez un autre point.

Marche arrière avec indicateur

Pour une marche arrière permanente, appuyez sur le bouton avant de commencer à coudre. L'indicateur de marche arrière est allumé et la machine coud en marche arrière jusqu'à ce que vous appuyiez à nouveau sur le bouton pour annuler. Si vous appuyez sur ce bouton pendant que vous cousez, la machine pique en marche arrière aussi longtemps que ce bouton est enfoncé. L'indicateur de marche arrière est allumé quand vous appuyez sur le bouton de marche arrière. La marche arrière s'utilise également pour la piqure de points de reprisage.

Levier de contrôle de vitesse

Le levier de contrôle de vitesse règle la vitesse de couture maximum. Pour augmenter la vitesse de couture, déplacez le levier vers le haut, pour réduire la vitesse de couture, déplacez le levier vers le bas.



Aiguille double

Activez le programme d'aiguille double dans le menu de réglages. Utilisez sur les boutons « + » et « - » de l'écran graphique pour régler la largeur d'aiguille double. Lorsqu'une taille d'aiguille double est sélectionnée, la largeur de tous les points est limitée pour la taille donnée de l'aiguille afin d'éviter de briser l'aiguille.



L'icône de recommandation d'aiguille double sera affichée dans le mode couture. Le réglage est conservé jusqu'à ce que vous le désactiviez.

Remarque : L'aiguille double et la sécurité de largeur de point ne peuvent pas être utilisées en même temps.

Remarque : Une fenêtre contextuelle d'avertissement est affichée lorsque vous sélectionnez un point qui est trop large pour la taille d'aiguille double définie.

Sécurité de largeur de point

Sélectionnez cette fonction lorsque vous utilisez un pied-de-biche pour le quilting, pour verrouiller la position d'aiguille centrale pour tous les points et éviter d'endommager l'aiguille ou le pied-de-biche lorsque vous utilisez un pied ou une plaque à aiguille à un seul trou.



L'icône de sécurité de largeur de point sera affichée dans le mode couture. Le réglage est conservé jusqu'à ce que vous le désactiviez.

Lorsque vous allumez la machine avec ce réglage activé, une fenêtre contextuelle vous informe que la machine est réglée sur le point droit.

Remarque : L'aiguille double et la sécurité de largeur de point ne peuvent pas être utilisées en même temps.

Langue

Utilisez les boutons « + » et « - » pour changer la langue des textes de votre machine.

Signal sonore

Activez ou désactivez toutes les alarmes sonores de la machine. Par défaut, le paramètre est activé.

Calibrer l'écran tactile

Lorsque vous appuyez sur les icônes à l'écran, ce dernier peut nécessiter un calibrage pour s'ajuster à votre toucher. Appuyez pour ouvrir un écran spécial pour le calibrage de l'écran tactile.

Appuyez au centre du cercle qui s'affiche à l'écran. Le cercle se remplit et il en apparaît un autre. Cinq cercles s'affichent au total. Après avoir touché les cinq cercles, l'écran de calibrage se ferme.

Remarque : Si la fenêtre « Échec du calibrage » s'affiche, appuyez sur le bouton OK et redémarrez le calibrage.

Mode Couture

Le mode couture est le premier qui s'affiche à l'écran après avoir allumé la machine. Votre point sélectionné est affiché en taille réelle dans le champ de point. Vous trouvez là toutes les informations de base dont vous avez besoin pour commencer à coudre. C'est également le menu dans lequel vous réglez les paramètres de votre point. Le point droit est sélectionné par défaut.

Des recommandations de couture pour le point actuel sont affichées sur l'écran graphique en mode couture.

Remarque : Tous les symboles et options ne seront pas affichés en même temps.

Mode couture - Vue générale

1. Recommandation d'aiguille/réglage



Aiguille universelle



Réglé sur aiguille double



Aiguille lancéolée recommandée



Réglé sur sécurité de largeur de point

2. Recommandation de pied-de-biche

3. Entoilage recommandé

4. Recommandation de griffes d'entraînement/ systèmeIDT™

5. Champ de point

6. Valeur de tension du fil

7. Bouton fléché vers le bas pour parcourir les points

8. Numéro de point sélectionné

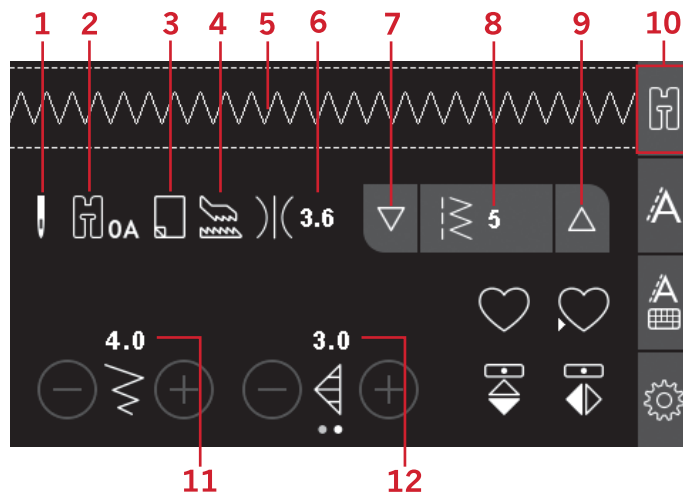
9. Bouton fléché vers le haut pour parcourir les points

10. Onglet du mode couture

11. Largeur de point/positionnement du point

12. Longueur/Densité du point

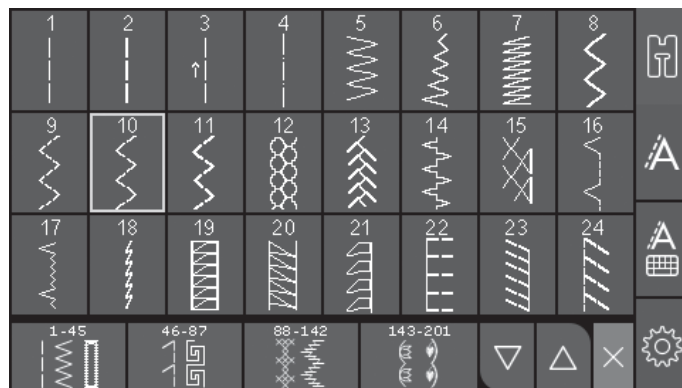
Remarque : Les onglets à droite de l'écran indiquent le mode sélectionné. Le mode sélectionné apparaît en surbrillance en couleur.



Sélectionner un point

Appuyez sur les boutons fléchés haut ou bas (7 et 9) de chaque côté du numéro du point sélectionné pour parcourir les points. Appuyez sur le numéro de point sélectionné (8) pour ouvrir le menu de sélection de point. Pour chercher le point que vous souhaitez utiliser, appuyez sur le bouton de la catégorie de point souhaitée, puis utilisez les flèches vers le haut et le bas jusqu'à ce que vous trouviez le point voulu. Appuyez sur le point pour le sélectionner.

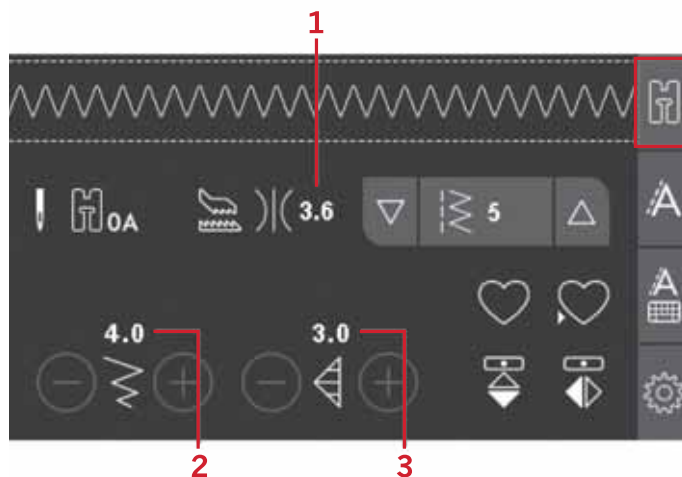
Appuyez sur le bouton en forme de croix rouge pour fermer le menu de sélection de point sans effectuer de modifications.



Réglages de point

Votre machine sélectionne automatiquement les meilleurs réglages pour chaque point. Vous pouvez ajuster chaque point comme vous le souhaitez. Les réglages ajustés n'affectent que le point sélectionné et les réglages par défaut sont rétablis lorsqu'un autre point est sélectionné. Les réglages ajustés ne sont pas enregistrés automatiquement lorsque vous éteignez la machine.

Les valeurs de longueur et de largeur du point sont indiquées en bas de l'écran graphique. Utilisez les boutons « + » et « - » pour effectuer des modifications. Lorsqu'un réglage est modifié, les chiffres sont mis en surbrillance en vert. Si vous essayez de dépasser les réglages minimum ou maximum de largeur et de longueur, une alarme sonore retentit.



1. Tension du fil
2. Largeur de point/
positionnement du point
3. Longueur de point/
densité de point/
élongation

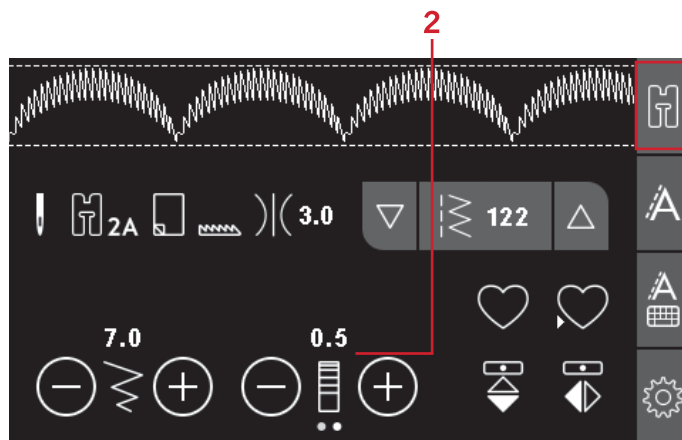
Largeur de point/positionnement du point

Augmentez ou diminuez la largeur de point à l'aide des boutons « + » et « - ». Pour les points droits, utilisez « + » et « - » pour déplacer la position du point vers la gauche ou la droite. Lorsqu'un point droit est sélectionné, l'icône change pour indiquer que le positionnement de point est actif, plutôt que la largeur de point.

Longueur de point/densité de point

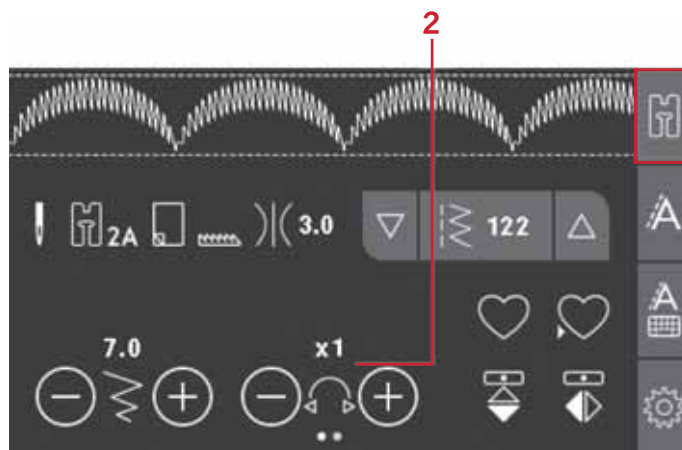
Augmentez ou diminuez la longueur de point à l'aide des boutons « + » et « - ».

Pour les points fantaisie, utilisez les boutons « + » et « - » pour augmenter ou réduire la densité de point. Ceci est souvent nécessaire lorsque vous utilisez des fils spéciaux ou lorsque vous voulez obtenir un point de bourdon moins dense. La densité de point n'affecte pas la longueur de l'ensemble du point. Lorsqu'un point fantaisie est sélectionné, l'icône (2) change pour indiquer que la densité du point est active, plutôt que la longueur de point.



Élongation

L'élongation est utilisée pour allonger les points fantaisie. Tout le point sera plus long, mais la densité restera la même. Appuyez sur les points pour alterner entre le réglage de densité de point et l'élongation de point. L'icône (2) change et affiche un symbole d'élongation. Augmentez ou diminuez l'élongation du point de bourdon à l'aide des boutons « + » et « - ».



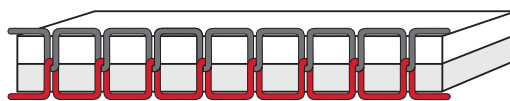
Tension du fil

Pour obtenir un joli point solide, la tension du fil de bobine doit être correctement réglée, c'est-à-dire que, pour la couture générale, les fils doivent se croiser uniformément entre les deux épaisseurs de tissu. Votre machine à coudre règle électroniquement une tension de fil pour le point sélectionné. En fonction du tissu, du molleton, du fil, etc. la tension peut devoir être ajustée. Voir page 42 pour des instructions sur la manière de changer le réglage manuellement.

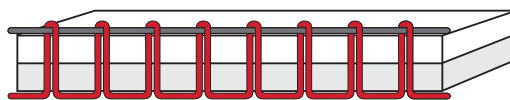
Si le fil de canette est visible sur le dessus du tissu, la tension du fil d'aiguille est trop élevée. Réduisez la tension du fil d'aiguille.

Si le fil supérieur est visible sous le tissu, la tension du fil d'aiguille est trop faible. Augmentez la tension du fil d'aiguille.

Pour les points décoratifs et les boutonnières, le fil supérieur doit être visible sur l'envers du tissu.



Tension adéquate



Tension trop élevée



Tension trop faible

Inversion

Pour inverser verticalement, appuyez sur le bouton d'inversion verticale. Pour inverser latéralement des points ou des séquences, appuyez sur le bouton d'inversion latérale.



Gauche : bouton d'inversion verticale. Droite : bouton d'inversion latérale.

Point personnel

Enregistrer un point personnel

Enregistrez un point ajusté dans votre machine en appuyant sur le bouton d'enregistrement. Les réglages de la longueur, largeur, densité, élongation, inversion du point et tension du fil seront enregistrés.

Remarque : Certains points spéciaux, comme les boutonnières, ne peuvent pas être enregistrés. Une fenêtre contextuelle vous informe de ceci lorsque vous essayez d'enregistrer ce type de point.



Remplacer un point personnel

Si la mémoire sélectionnée est occupée, un message contextuel s'affiche et vous demande si vous voulez écraser le point ou la séquence déjà enregistré(e) et le remplacer par le nouveau point/séquence. Appuyez sur le bouton Oui ou Non pour faire votre choix.

Charger un point personnel

Chargez votre point personnel en appuyant sur le bouton Charger.

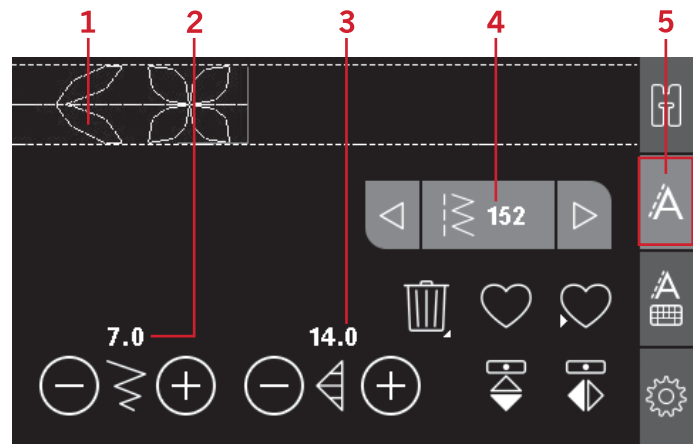


Création de séquence

La fonction de création de séquence de votre machine permet de combiner des points et des lettres en séquences. Vous pouvez ajouter jusqu'à 60 points et/ou lettres dans une séquence. Enregistrez votre séquence sur votre machine ; rechargez et cousez à chaque fois que vous en avez envie. Tous les points de votre machine à coudre peuvent être utilisés pour la création de séquence, excepté les boutonnières, les œillets, les points de raccommode, la couture de boutons et les points de renfort (numéros de points 32-45).

Création de séquence - présentation

1. Champ de point
2. Largeur de point/positionnement du point
3. Longueur de point/densité de point/élongation
4. Numéro de point actuel
5. Onglet de création de séquence



Créer une séquence

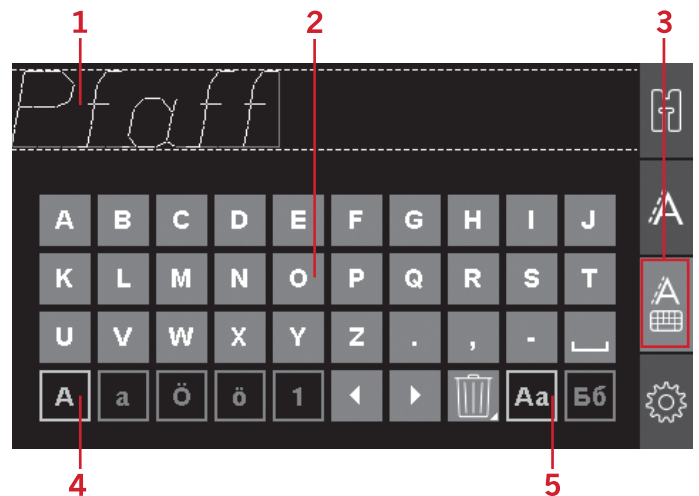
1. Appuyez sur l'onglet de création de séquence pour accéder à la création de séquence.
2. Sélectionnez le point que vous souhaitez utiliser (voir page 46 comment sélectionner un point). Le point s'affichera dans le champ de point.

Remarque : La position actuelle dans le champ de point est indiquée par un curseur. Les points insérés sont placés à l'endroit où se trouve le curseur. Déplacez le curseur dans la séquence à l'aide des boutons fléchés à gauche et à droite du champ de numéro de point.

Utiliser l'alphabet

Mode alphabet, création de séquence- Présentation

1. Champ de point
2. Alphabet
3. Onglet de création de séquence d'alphabet
4. Jeu de caractères (majuscule/minuscule, symboles normaux/spéciaux)
5. Sélection de police



Créer une séquence de texte

1. Appuyez sur l'onglet de création de séquence d'alphabet (3).
2. Déplacez le curseur dans le champ de point (1) avec les boutons fléchés de gauche et de droite jusqu'à l'endroit où vous voulez ajouter une lettre.
3. Appuyez sur une lettre de l'alphabet (2) pour l'insérer. La lettre sera placée au niveau de la position du curseur dans le champ de point.

Remarque : Le jeu de caractères sélectionné et la police apparaîtront en surbrillance en vert.

Sélectionner un jeu de caractères et une police

Appuyez sur l'indicateur de jeu de caractères (4) pour alterner entre les jeux de caractères majuscule ou minuscule, lettres et symboles normaux ou spéciaux.

Appuyez sur l'indicateur de police (5) pour changer de police.

Ajuster du texte et des points

Appuyez sur l'onglet de création de séquence pour accéder à l'écran de séquence. Vous pouvez inverser, régler la longueur et la largeur ou changer la densité, l'élongation et la position du point sélectionné. Les réglages fonctionnent de la même façon que dans le mode couture. Voir page 45. Lorsque vous avez changé une valeur, les chiffres apparaissent en surbrillance en vert sur l'écran graphique pour indiquer que la valeur n'est pas celle par défaut.

Remarque : Les réglages affecteront uniquement le point à la position du curseur. Si vous revenez en mode couture, tous les réglages qui ont été faits affecteront toute la séquence et ne seront pas enregistrés lorsque vous reviendrez en mode de création de séquence.

Supprimer un point ou une lettre dans une séquence

Si vous voulez supprimer un point, déplacez le curseur sur le point que vous voulez supprimer et appuyez sur le bouton de suppression. Pour supprimer toute la séquence du champ de point, appuyez longtemps sur le bouton supprimer.



Gérer vos séquences

Vous pouvez enregistrer et recharger votre séquence. La mémoire de séquence peut contenir 60 points et lettres.

Enregistrer la séquence

La séquence est enregistrée comme dans le mode couture. Voir page 45.

Remarque : Si une autre séquence est déjà enregistrée, une fenêtre contextuelle vous demandera si vous voulez la remplacer. Sélectionnez Oui ou Non pour faire votre choix.



Charger la séquence

La séquence est chargée comme dans le mode couture, voir page 45. Pour charger votre séquence, appuyez sur le bouton Charger.

Remarque : Lorsque vous chargez une séquence en mode couture, la valeur affichée pour la séquence sera la lettre M.

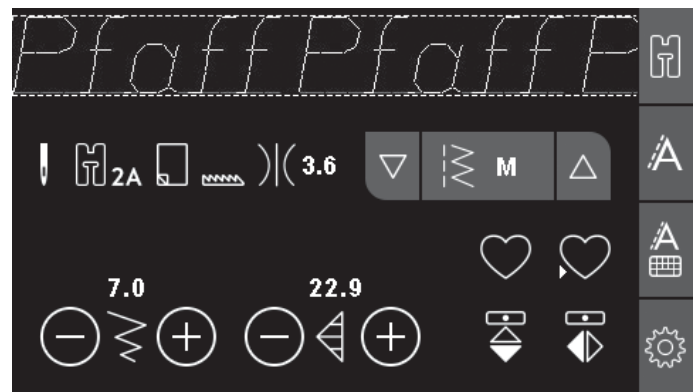


Coudre une séquence

Vous pouvez coudre la séquence en choisissant une des trois options suivantes : retourner en mode couture en sélectionnant l'onglet de mode couture, appuyer sur le bouton Marche/Arrêt ou simplement actionner la pédale de commande. Votre séquence est prête à être cousue. La séquence sera cousue de manière continue. Si vous voulez vous arrêter à la fin de la séquence, appuyez sur le bouton de coupure de fil pendant la couture. La machine nouera et coupera les fils à la fin de la séquence.

Remarque : Vous pouvez vous arrêter à la fin de la séquence sans couper les fils à l'aide de la fonction de point d'arrêt, voir page 41.

Remarque : Les réglages faits en mode couture affectent toute la séquence. Toutefois, ces changements ne sont pas enregistrés si vous revenez dans création de séquence.



Fenêtres contextuelles de création de séquence

Ce point ne peut pas être ajouté dans une séquence

Ce message s'affiche si vous essayez d'ajouter une boutonnière, un œillet, un renfort, un point de raccommodage ou le point de couture de bouton (numéros de points 32-45) à une séquence. Tous les points de votre machine à coudre peuvent être ajoutés à une séquence, excepté ceux-ci. Fermez le message en appuyant sur OK.

Ce point ne peut pas être enregistré

Ce message s'affiche si vous essayez d'enregistrer une boutonnière, un œillet, un renfort, un point de raccommodage ou le point de couture de bouton (numéros de points 32-45) dans la mémoire de la machine. Tous les points de votre machine peuvent être enregistrés, excepté ceux-ci. Fermez le message en appuyant sur OK.

Séquence hors échelle

Si vous tentez d'ajouter plus de 60 points ou lettres dans la séquence, ce message s'affiche. Fermez le message en appuyant sur OK.

Supprimer tous les points ?

Ce message contextuel vous demande de confirmer que vous avez choisi de supprimer l'ensemble d'une séquence dans le mode de création de séquence. Sélectionnez Oui ou Non pour faire votre choix.

Remplacer ?

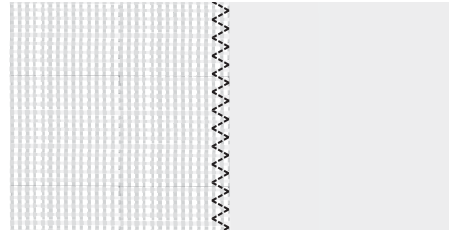
Si la mémoire de la machine comporte déjà un point ou une séquence et que vous appuyez sur le bouton d'enregistrement, ce message s'affiche et vous demande si vous voulez écraser la séquence/le point déjà enregistré et le remplacer par le nouveau. Sélectionnez Oui ou Non pour faire votre choix.

5 Couture

Techniques de couture

Point zigzag trois points

Le point zigzag trois points s'utilise pour surfiler les bords bruts. Veillez à ce que l'aiguille perce le tissu sur le côté gauche et surfile le bord sur le côté droit. Ce point peut également être utilisé en tant que point élastique pour permettre aux coutures de s'étirer lors de la couture de tricots.

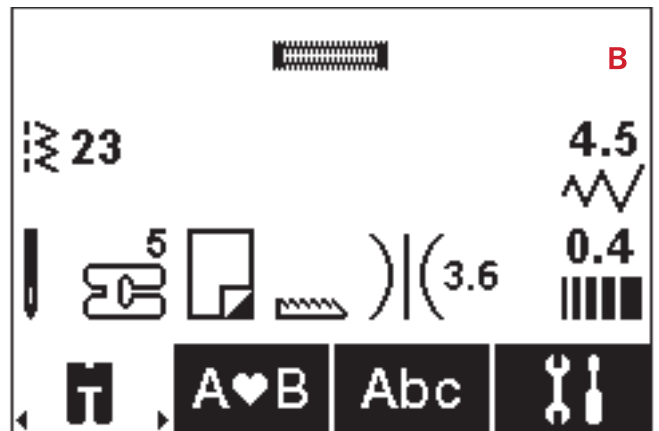


Point zigzag trois points

Boutonnères

Les boutonnières de votre machine sont réglées spécialement pour différents types de tissus et de vêtements. Consultez le tableau des points page 10 dans ce livret pour trouver des descriptions de chaque boutonnière.

Le tissu doit être entoilé là où vous cousez une boutonnière.



Pied pour boutonnière une étape 5

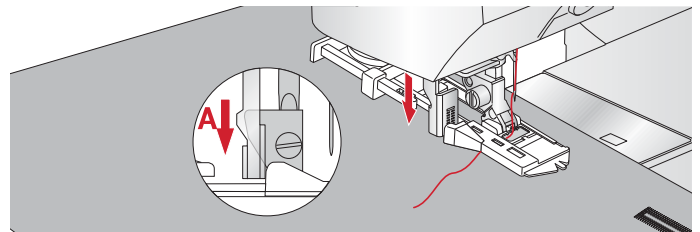
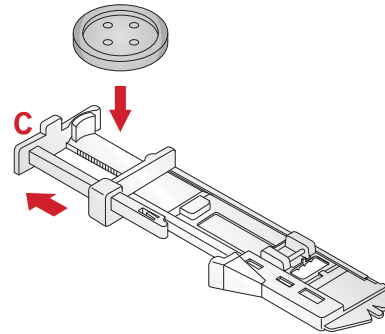
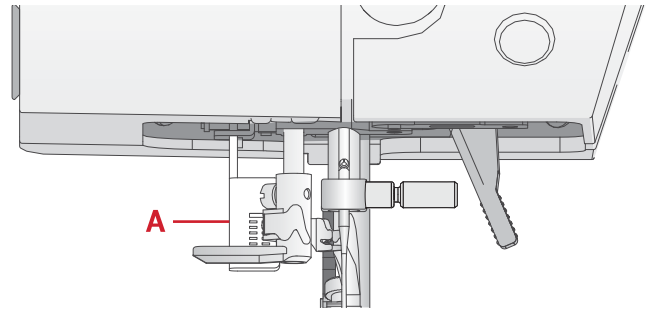
1. Marquez la position de la boutonnière sur votre ouvrage.
2. Posez le pied pour boutonnière 5 et sortez la plaque porte-bouton (C). Insérez le bouton. Le bouton détermine la longueur de la boutonnière.
3. Veillez à ce que le fil soit tiré à l'intérieur du pied-de-biche, puis placé sous le pied.
4. Sélectionnez la boutonnière que vous voulez coudre et réglez la largeur et la densité comme vous le souhaitez (B).

Remarque : Il est recommandé de toujours coudre une boutonnière d'essai sur une chute de tissu.

5. Placez votre ouvrage sous le pied-de-biche de sorte que le repère sur le tissu soit aligné avec le centre du pied pour boutonnière.
6. Abaissez le levier pour boutonnière (A) jusqu'en bas.

Remarque : La machine ne démarrera pas si le levier pour boutonnière n'est pas correctement abaissé ou si le cadre du pied pour boutonnière n'est pas positionné complètement en avant.

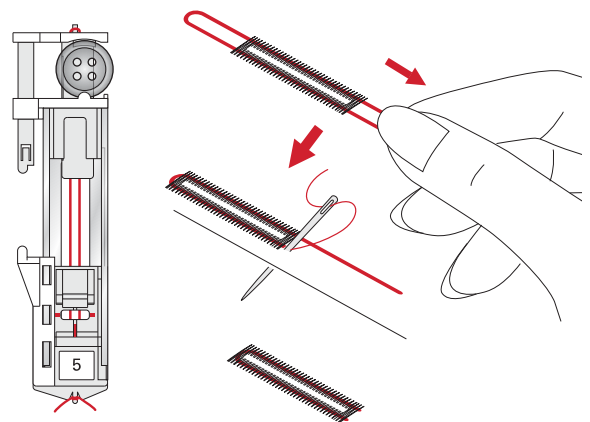
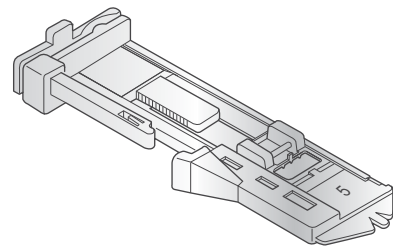
7. Tenez l'extrémité du fil supérieur et commencez à coudre. Les boutonnières sont cousues à partir de l'avant du pied-de-biche vers l'arrière.
8. Une fois que la machine a cousu la boutonnière, relevez le pied-de-biche.



Boutonnière gansée

Les boutonnières gansées cousues avec des fils guipés sont plus stables, durables et ont un aspect professionnel. Utilisez du coton perlé ou un fil guipé normal.

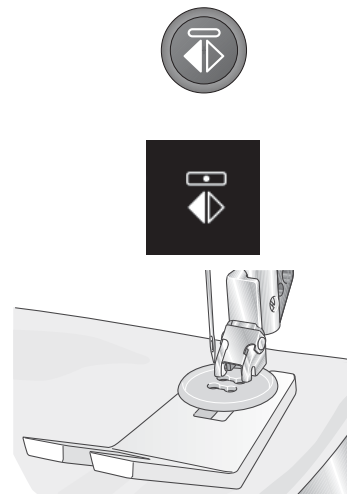
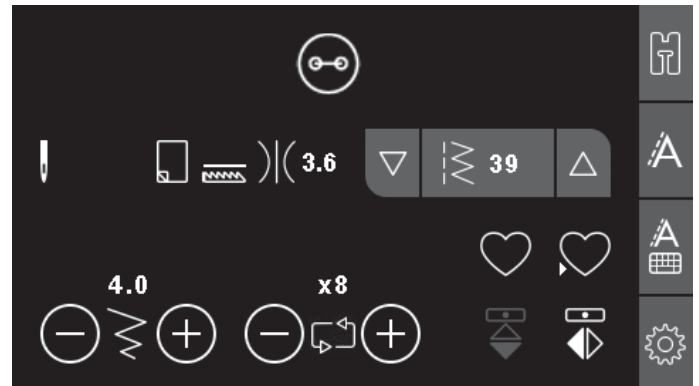
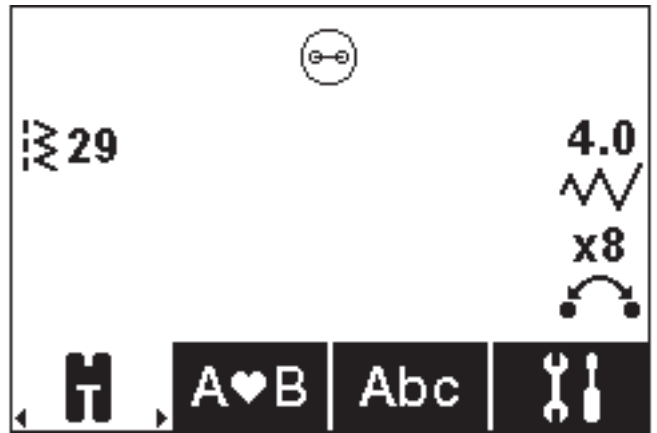
1. Faites une boucle avec un fil épais ou du coton perlé sur la barre en plastique se prolongeant depuis le centre arrière du pied pour la boutonnière en une étape 5. Tirez les extrémités des fils sous le pied, vers l'avant, puis attachez-les autour du doigt à l'avant du pied.
2. Cousez une boutonnière. Les colonnes fantaisie de la boutonnière se piquent sur le cordonnet.
3. Une fois que la boutonnière est terminée, enlevez le cordonnet du doigt et tendez-le en tirant.
4. Croisez le cordonnet devant l'aiguille et enfiler les bouts du cordonnet dans une grande aiguille, tirez sur l'envers et nouez les extrémités avant de couper le surplus.
5. Utilisez le Découvit pour ouvrir la boutonnière avec précaution.



Couture de bouton

1. Pour coudre un bouton, enlevez le pied-de-biche et sélectionnez le point couture de bouton.
2. Abaissez les griffes d'entraînement.
3. Placez le bouton sous le support de pied-de-biche. Utilisez la fonction d'inversion latérale pour vous assurer que les trous dans le bouton sont alignés avec le balancement de l'aiguille et que la largeur est appropriée pour le bouton utilisé. Si nécessaire, modifiez la largeur entre les trous avec les boutons « + » et « - » à côté de la largeur de point.
4. Vous pouvez augmenter ou diminuer le nombre de points qui fixeront le bouton au tissu par étapes de deux, en utilisant les boutons « + » et « - ».
5. Commencez à coudre. La machine vous coud le programme, puis pique un point d'arrêt et s'arrête.

Remarque : Utilisez l'outil multi-usages pour créer une tige de fil pour votre bouton. Vous pouvez également utiliser un pied pour couture de bouton, disponible comme accessoire optionnel chez votre revendeur local PFAFF® agréé.



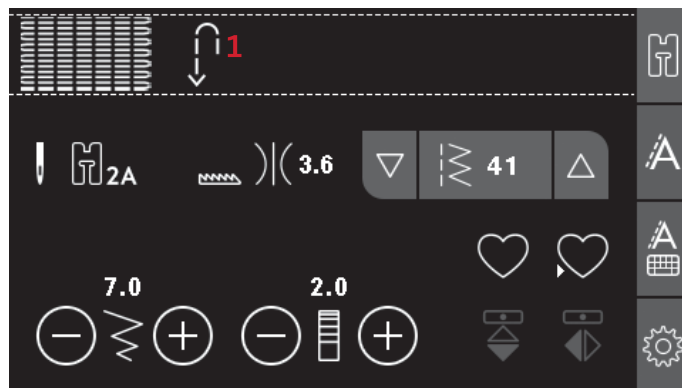
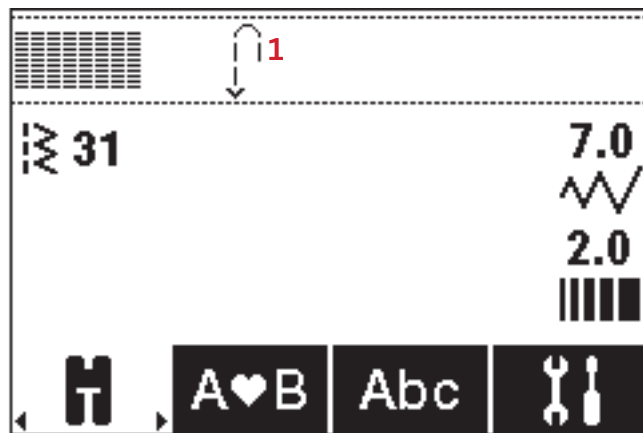
Reprisage

Le reprisage d'un petit trou ou d'un accroc avant qu'il ne s'agrandisse peut sauver un vêtement. Choisissez un fil fin d'une couleur la plus proche possible de celle de votre vêtement.

1. Placez du tissu ou de l'entoilage sous le trou ou l'accroc de votre vêtement.
2. Sélectionnez un point de reprisage.
3. Commencez à coudre autour du trou et par-dessus.
4. Une fois que vous avez cousu en travers du trou, appuyez sur le bouton de marche arrière pour définir la longueur du point. Votre machine à coudre finit le point automatiquement.
5. Par défaut, la machine est réglée pour répéter un carré de reprisage de la même taille, il suffit de continuer à coudre.

Sélectionnez à nouveau le point de reprisage pour désactiver la répétition.

Remarque : L'icône du bouton d'inversion (1) disparaîtra pour indiquer que la répétition est activée.

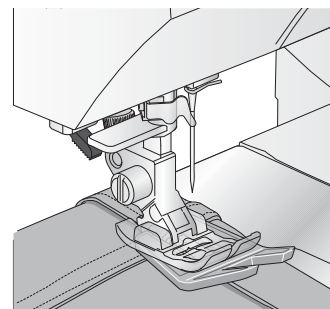
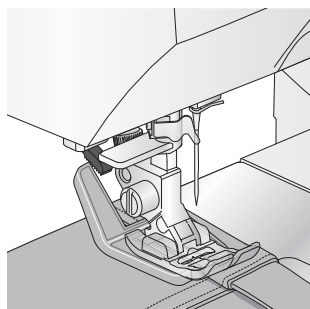


Couture d'ourlets dans du tissu épais

Quand vous cousez sur des coutures d'un tissu très épais ou sur un ourlet de jean, le pied peut s'incliner alors que la machine monte sur la couture. Utilisez l'outil multi-usages pour équilibrer la hauteur du pied-de-biche pendant que vous cousez. Un côté de l'outil multi-usages est plus épais que l'autre. Utilisez le côté le mieux adapté à l'épaisseur de la couture.

Enclenchez le système IDT™, voir page 24. En arrivant à l'endroit le plus épais du tissu, réduisez la vitesse de couture.

Remarque : En augmentant la longueur du point, vous pouvez améliorer le résultat de couture des ourlets sur les tissus épais.



Patchwork aspect fait main

Un patchwork comprend généralement trois couches, deux couches de tissu avec une couche de molleton disposée entre.

1. Bâissez le dessus du patchwork assemblé avec le molleton et le revers.
2. Enfilez l'aiguille avec un fil invisible (monofilament). Utilisez une aiguille de taille 90 et du fil en coton souple et fin (60 ou inférieur) dans la canette.
3. Sélectionnez un point de patchwork et posez le pied recommandé affiché dans les recommandations de couture.
4. Enclenchez le système IDT™.
5. Lorsque vous piquez le point, vous ne devez voir que votre fil de canette. Vous pouvez avoir besoin d'ajuster la tension du fil en fonction du type de tissu, de fil et de molleton que vous utilisez. Faites quelques essais sur des chutes du tissu que vous allez utiliser et vérifiez la tension.

Utilisez le guide-bord pour coudre des rangées successives. Desserrez la vis supérieure du support de pied-de-biche et insérez le guide-bord dans le trou. Réglez l'espace comme vous le souhaitez et serrez la vis.

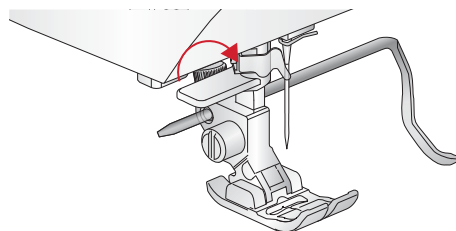
Piqué libre

Pour la couture en piqué libre, abaissez les griffes d'entraînement au dos du bras libre. Posez le pied optionnel pour piqué libre ouvert. Déplacez le tissu manuellement. Maintenez une vitesse constante et déplacez le tissu en un mouvement régulier. Vous créez la longueur du point en déplaçant le tissu.

Remarque : Lorsque les griffes d'entraînement s'abaissent, le tissu n'est plus entraîné par la machine. Vous devez déplacer le tissu vous-même.

620	35	36	37	38
630	46	48	49	50

Points recommandés pour un quilt aspect fait main



Pointillés en piqué libre

Les pointillés en piqué libre ajoutent de la texture et de l'attrait à votre patchwork, tout en maintenant les épaisseurs assemblées. Les pointillés en piqué libre sont faits avec les griffes d'entraînement abaissées. Vous déplacez manuellement le tissu pour déterminer la longueur du point.

1. Réglez votre machine à coudre sur la couture en piqué libre avec un point droit.
2. Posez le pied à ergot ouvert pour piqué libre optionnel. Désenclenchez le système IDT™ et abaissez les griffes d'entraînement.
3. Commencez par bâtir votre patchwork avec des épingles de sûreté à travers toutes les couches, en partant du centre de votre patchwork et en vous déplaçant vers l'extérieur. Placez une épingle tous les 15 à 20 cm (6-8 pouces).

Remarque : Entraînez-vous à faire des pointillés sur des chutes de tissu et du molleton que vous utiliserez pour votre patchwork. Il est important de déplacer vos mains à la même vitesse que l'aiguille pour éviter que les points ne soient trop longs ou trop courts. Le maintien d'une vitesse constante pendant la couture en piqué libre aide également à obtenir des points réguliers.

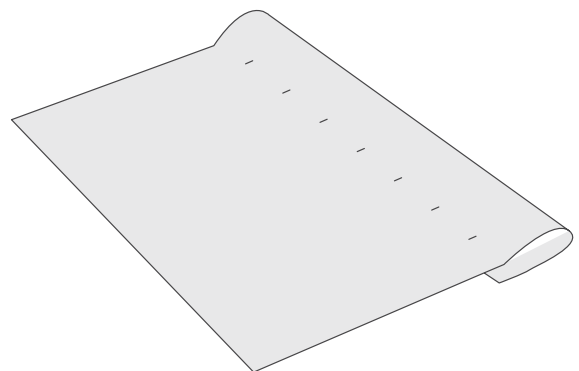
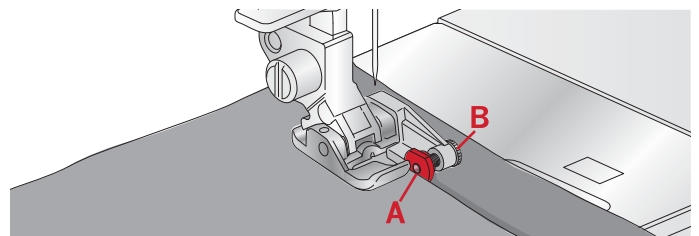
4. Commencez près du centre de votre patchwork. Piquez un point et tirez le fil de canette vers le haut du patchwork. Faites quelques points l'un près de l'autre pour bloquer les fils.
5. Établissez un plan de couture à suivre, puis commencez à piquer le motif en pointillé que vous souhaitez en déplaçant le patchwork à mesure que vous cousez. Les points ne doivent pas s'entrecroiser et doivent être piqués en un mouvement sinueux.



Point d'ourlet invisible

Le point d'ourlet invisible est utilisé pour faire des ourlets invisibles sur les jupes, pantalons et les ouvrages de décoration d'intérieur. Utilisez le pied numéro 3 avec le Système IDT™.

1. Finissez le bord de l'ourlet.
2. Pliez et repassez le surplus d'ourlet sur l'envers.
3. Repliez l'ourlet sur lui-même, afin qu'environ 1 cm (3/8") du bord fini dépasse du pli. L'envers de votre ouvrage doit désormais être orienté vers le haut.
4. Placez le tissu sous le pied-de-biche, afin que le pli passe le long du guide-bord (A).
5. Lorsque l'aiguille pique dans le pli, elle doit s'enfoncer dans une petite quantité de tissu. Si les points sont visibles sur l'endroit, réglez le guide-bord (A) en tournant la vis de réglage (B) jusqu'à ce que le point qui pique l'ourlet soit pratiquement invisible.



Point d'ourlet invisible élastique

Le point invisible élastique convient particulièrement aux tissus extensibles, car le zigzag dans le point lui permet de s'étirer. L'ourlet est fini et cousu en même temps. Il n'est pas nécessaire de finir en premier le bord brut sur la plupart des tricots.

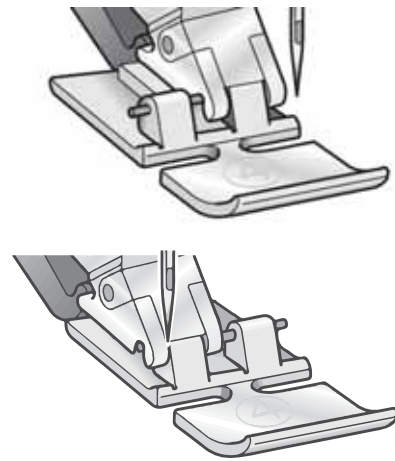


À gauche : point d'ourlet invisible.

À droite : point d'ourlet invisible élastique.

Couture de fermetures à glissière

Il existe différents moyens de coudre les fermetures à glissière. Suivez les consignes incluses avec votre modèle pour obtenir les meilleurs résultats. Pour tous les types de fermetures à glissière, il est important de coudre près des dents de la fermeture à glissière. Le pied de fermeture à glissière 4 peut être posé sur la barre de pied-de-biche, à gauche ou à droite, en fonction de la manière dont vous souhaitez insérer votre fermeture à glissière. Ensuite, réglez la position du point de sorte qu'il commence près du bord des dents de la fermeture à glissière en utilisant l'une des 29 positions d'aiguille disponibles pour le point droit. Si le pied-de-biche est posé du côté droit, l'aiguille doit uniquement être déplacée sur la droite. Si le pied-de-biche est posé à gauche, l'aiguille doit uniquement être déplacée sur la gauche.



Messages contextuels de couture

Relever l'aiguille

Certaines fonctions ne peuvent s'utiliser que quand l'aiguille est relevée. Quand vous tentez d'actionner ces fonctions alors que l'aiguille est abaissée, un message contextuel s'affiche. Relevez l'aiguille et appuyez sur le bouton OK pour fermer le message.

Veillez abaisser le pied-de-biche

Votre machine ne coudra pas si le pied-de-biche est relevé. Abaissez le pied-de-biche et appuyez sur le bouton OK pour fermer le message.

Largeur de point limitée pour l'aiguille double

Ce message s'affiche également quand la machine est réglée pour l'aiguille double et que vous tentez de régler la largeur du point sur une valeur plus élevée que celle permise avec l'aiguille double. Appuyez sur le bouton OK pour fermer le message.

Ce point ne peut pas être combiné avec l'aiguille double

Ce message contextuel s'affiche lorsque la machine est réglée sur aiguille double et que vous sélectionnez un point qui ne peut pas être cousu avec une aiguille double. Appuyez sur le bouton OK pour fermer le message.

Ce point ne peut pas être cousu avec la sécurité de largeur de point activée

Ce message contextuel s'affiche lorsque la machine est réglée sur sécurité de largeur de point et que vous sélectionnez un point de plus de 0 mm de large. Appuyez sur le bouton OK pour fermer le message.

La machine doit reposer. Veuillez attendre un instant.

Si la machine s'arrête et que ce message s'affiche à l'écran, vous devez laisser reposer la machine. Lorsque le message contextuel se ferme, vous pouvez recommencer à coudre. Les résultats de couture ne seront pas affectés.

Machine réglée sur l'aiguille double

Ce message contextuel s'affiche quand l'aiguille double est activée lorsque vous allumez votre machine. Appuyez sur le bouton OK pour fermer le message.

Machine réglée sur point droit


Ce message contextuel s'affiche quand la sécurité de largeur de point est activée lorsque vous allumez la machine. Fermez le message en appuyant sur OK.

6 Entretien

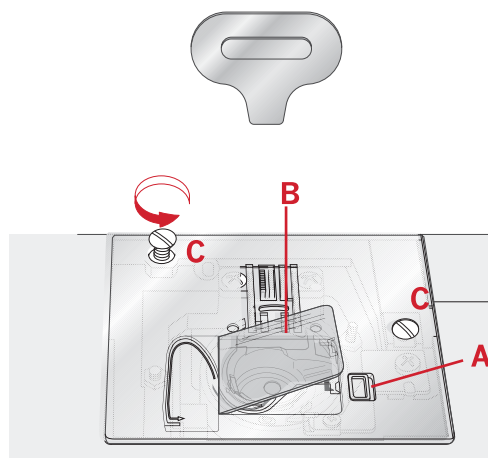
Nettoyage de la machine

Pour que votre machine à coudre fonctionne toujours correctement, nettoyez-la fréquemment. Il n'est pas nécessaire de la lubrifier. Essuyez les surfaces extérieures de votre machine à coudre à l'aide d'un chiffon doux pour enlever les poussières ou les peluches accumulées. Essuyez l'écran graphique avec un chiffon propre, doux et humide.

Nettoyage de la zone de canette


 *Abaissez les griffes d'entraînement et éteignez la machine.*

Retirez le pied-de-biche. Poussez le bouton de déverrouillage du couvercle de canette (A) vers la droite et enlevez le couvercle de canette (B) et la canette. Utilisez le tournevis pour la plaque à aiguille afin de retirer les deux vis (C) de la plaque à aiguille. Soulevez la plaque à aiguille. Nettoyez les griffes d'entraînement et la zone de la canette avec la brosse fournie dans les accessoires.



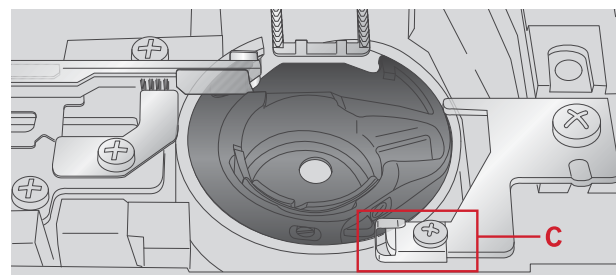
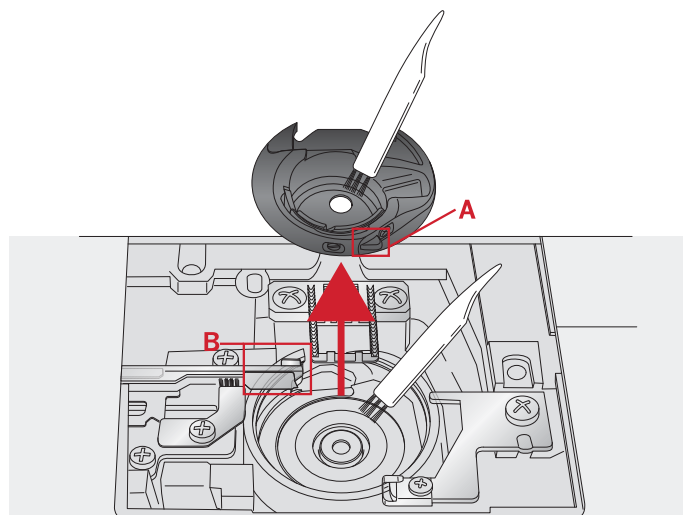
Nettoyage sous la zone de canette

Nettoyez sous le compartiment de canette après avoir cousu plusieurs ouvrages ou lorsque vous remarquez une accumulation de peluches dans la zone du compartiment de canette. Retirez la boîte à canette en la soulevant. Nettoyez le compartiment avec la brosse ou un chiffon sec.

 *Faites attention lorsque vous nettoyez autour des couteaux coupe-fils (B).*

Remettez la boîte à canette en place afin que le bout (A) s'emboîte dans la butée (C).

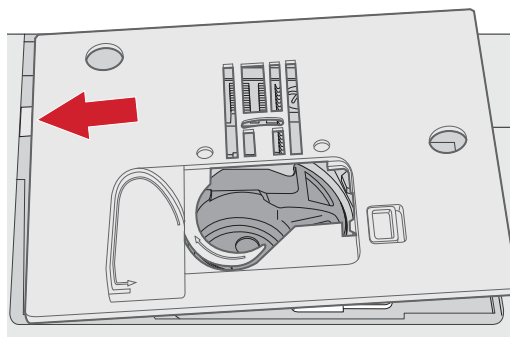
Remarque : Ne soufflez pas dans la zone du compartiment de canette. La poussière et les peluches seraient projetées dans votre machine.



Remise en place de la plaque à aiguille

Avec les griffes d'entraînement abaissées, remettez la plaque à aiguilles, puis insérez et serrez les deux vis de la plaque à aiguille.

Remettez le couvercle de canette en place.



Dépannage

Dans ce guide de détection des pannes, vous trouverez des solutions aux problèmes pouvant avoir lieu sur votre machine. Pour plus d'informations, veuillez contacter votre distributeur local PFAFF® agréé qui se fera un plaisir de vous aider.

Problèmes généraux

La fonction Coupure de fil ne coupe pas le fil ?	Retirez la plaque à aiguille et nettoyez les peluches accumulées dans la zone de canette.
Le tissu ne se déplace pas ?	Veillez à ce que les griffes d'entraînement ne soient pas abaissées.
Mauvais point, points irréguliers ou étroits ?	Désactivez l'aiguille double ou la sécurité de largeur de point dans le menu de réglages.
L'aiguille se casse ?	Insérez correctement l'aiguille comme décrit, voir page 26. Posez une aiguille adaptée au tissu.
La machine ne coud pas ?	Vérifiez que toutes les prises sont branchées correctement dans la machine et dans la prise murale. Vérifiez que le cordon de la pédale de commande est bien branché dans la prise en bas à droite de la machine. Enfoncez le levier de bobineur en position de couture.
Les boutons de fonction de la machine à coudre ne répondent pas au toucher ?	Les prises et les boutons de fonctions sur la machine peuvent être sensibles à l'électricité statique. Si les boutons ne répondent pas au toucher, éteignez puis rallumez la machine. Si le problème persiste, contactez votre revendeur agréé le plus proche.

La machine saute des points

Avez-vous inséré correctement l'aiguille ?	Insérez correctement l'aiguille comme décrit, voir page 26.
Avez-vous inséré la bonne aiguille ?	Utilisez une aiguille du système 130/705 H.
L'aiguille est-elle courbée ou émoussée ?	Insérez une nouvelle aiguille.
Avez-vous enfilé correctement la machine ?	Vérifiez l'enfilage de la machine.
Utilisez-vous le bon pied-de-biche ?	Attachez le pied-de-biche adéquat.
L'aiguille n'est-elle pas trop petite pour le fil ?	Veillez à ce que l'aiguille soit adaptée au fil et au tissu.

Le fil d'aiguille se casse

Avez-vous inséré correctement l'aiguille ?	Insérez correctement l'aiguille comme décrit, voir page 26.
Avez-vous inséré la bonne aiguille ?	Utilisez une aiguille du système 130/705 H.
L'aiguille est-elle courbée ou émoussée ?	Insérez une nouvelle aiguille.
Avez-vous enfilé correctement la machine ?	Vérifiez l'enfilage de la machine.
L'aiguille n'est-elle pas trop petite pour le fil ?	Changez l'aiguille pour avoir une taille d'aiguille adaptée au fil.
N'utilisez-vous pas un fil de mauvaise qualité avec des nœuds ou un fil qui s'est desséché ?	Utilisez un fil de meilleure qualité acheté auprès d'un revendeur PFAFF® autorisé.
Utilisez-vous un porte-bobine adéquat ?	Posez un porte-bobine de la bonne taille pour la bobine de fil.
Utilisez-vous la meilleure position de broche porte-bobine ?	Essayez une position différente de broche porte-bobine (verticale ou horizontale).
Le trou de la plaque à aiguille est-il abîmé ?	Changez la plaque à aiguille.

Le fil de canette se casse

Avez-vous correctement inséré la canette ?	Vérifiez le fil de la canette.
Le trou de la plaque à aiguille est-il abîmé ?	Changez la plaque à aiguille.
Le compartiment de canette est-il propre ?	Nettoyez les peluches de la zone de canette et utilisez uniquement les canettes approuvées pour ce modèle.
La canette est-elle correctement bobinée ?	Bobinez une nouvelle canette.

La couture comporte des points irréguliers

La tension du fil est-elle correctement réglée ?	Vérifiez la tension du fil d'aiguille et l'enfilage.
N'utilisez-vous pas un fil trop épais ou avec des nœuds ?	Changez de fil.
La canette est-elle correctement bobinée ?	Vérifiez le bobinage de la canette.
Utilisez-vous une aiguille adaptée ?	Insérez correctement une aiguille appropriée, comme décrit, voir page 25.

La machine n'entraîne pas le tissu ou l'entraînement est irrégulier

Avez-vous enfilé correctement la machine ?	Vérifiez l'enfilage de la machine.
Y a-t-il des amas de peluches entre les griffes d'entraînement ?	Retirez la plaque à aiguille et nettoyez les griffes avec une brosse.
Les griffes d'entraînement sont-elles relevées ?	Relevez les griffes d'entraînement.

Impossible de coudre une boutonnière

La machine émet un bip sonore lorsque j'utilise le pied pour boutonnière en une étape 5 ?	Veillez à ce que le coffret-accessoires soit attaché à la machine et que le levier de boutonnière soit abaissé jusqu'en bas. Abaissez le pied-de-biche en douceur.
---	--

Faites vérifier régulièrement votre machine à coudre par votre distributeur local PFAFF® agréé !

Si malgré l'application de ces informations de dépannage, vous avez encore des problèmes, faites vérifier votre machine par votre distributeur. Si elle présente un problème spécifique, faites des essais de couture avec votre fil sur une chute de votre tissu et emmenez-les à votre distributeur. Un échantillon de couture donne souvent de meilleures informations que des mots.

Pièces et accessoires non originaux

La garantie ne couvre pas les défauts ou dommages causés par l'utilisation d'accessoires ou de pièces qui ne sont pas d'origine.

Spécification technique

Machine à coudre

Tension nominale	100-240V ~ 50-60Hz
Consommation nominale	55W
Éclairage	LED
Vitesse de couture	800 points/minute maximum
Dimensions de la machine :	
Longueur (mm)	480
Largeur (mm)	193
Hauteur (mm)	300
Poids net (kg)	8,8

Pédale

Modèle	
Tension nominale	CC 15 V, max. 3 mA

- Les spécifications techniques et ce manuel de l'utilisateur peuvent être modifiés sans préavis.

- A**
- Abaissement des griffes d'entraînement..... 26
 - Accessoires..... 8
 - Aiguille double..... 31, 43
 - Aiguilles..... 25
 - Ajuster du texte et des points..... 38, 50
 - Alphabets..... 15
- B**
- bâtir..... 58
 - Block..... 15
 - Bobinage de canette..... 22
 - Bobinage en position horizontale..... 22
 - Bobinage par l'aiguille..... 23
 - Bouton Alt..... 29
 - Bouton d'enregistrement d'un point ou d'une séquence personnel..... 29
 - Bouton d'infos..... 29
 - Bouton d'inversion latérale..... 29
 - Bouton d'inversion verticale..... 29
 - Bouton d'arrêt de l'aiguille en haut/en bas avec indicateur..... 28, 41
 - Bouton de chargement..... 29
 - Bouton de longueur de point/densité de point..... 29
 - Bouton de point d'arrêt avec indicateur..... 28, 41
 - Bouton de suppression..... 29
 - Bouton marche/arrêt..... 29, 42
 - Bouton OK..... 30
 - Boutonnière gansée..... 54
 - Boutonnières..... 53
 - Boutons de coupure de fil avec indicateur..... 29, 42
 - Boutons de curseur..... 29
 - Boutons de largeur de point/positionnement de point..... 29
 - Boutons de roue..... 29
 - Boutons de sélection directe..... 29
 - Brancher le cordon d'alimentation et la pédale..... 17
 - Bras libre..... 18
 - Broche porte-bobine repliable..... 19
 - Broches porte-bobine..... 18
- C**
- Calibrer l'écran tactile..... 44
 - Changement d'aiguille..... 26
 - Changement de pied-de-biche..... 27
 - Charger la séquence..... 39, 51
 - Charger un point personnel..... 36, 48
 - Coffret-accessoires..... 8
 - Contraste..... 31
 - Coudre une séquence..... 39, 51
 - Coupe-fil..... 18
 - Couture..... 53
 - Couture d'ourlets dans du tissu épais..... 56
 - Couture de bouton..... 55
 - Couture de fermetures à glissière..... 59
 - Création de séquence..... 36, 48
 - Créer une séquence..... 37, 49
 - Créer une séquence de texte..... 37, 50
 - Cyrillic..... 15
- D**
- Déballage..... 16
 - Dépannage..... 62
 - Désenclencher le système IDT™..... 24
- E**
- Écran graphique..... 28, 41
 - Éléments du dessus..... 7
 - Élongation..... 35, 47
 - Embrayez le système IDT™..... 24
 - Enfilage de l'aiguille double..... 21
 - Enfilage de la machine..... 20
 - Enfile-aiguille..... 20
 - Enregistrer la séquence..... 39, 51
 - Entretien..... 61
- F**
- Face arrière..... 7
 - Face avant..... 6
- G**
- Gérer vos séquences..... 39, 51
- I**
- IDT™..... 24, 33, 45, 56
 - Impossible de coudre une boutonnière..... 63
 - Installez le pied-de-biche..... 27
 - Inversion..... 35, 48
- L**
- La couture comporte des points irréguliers..... 63
 - La machine n'entraîne pas le tissu ou l'entraînement est irrégulier..... 63
 - La machine saute des points..... 62
 - Langue..... 31, 43
 - Largeur de point/positionnement du point..... 34, 46

Le fil d'aiguille se casse.....	63
Le fil de canette se casse	63
Levier de contrôle de vitesse	30, 42
Longueur de point/densité de point	34, 47

M

Marche arrière avec indicateur.....	29, 42
Menu de réglages.....	30, 42
Messages contextuels de couture.....	59
Mise en place de la canette.....	23
Mode alphabet, création de séquence	37, 49
Mode Couture	32, 45
Monter la machine dans un meuble de couture	18

N

Nettoyage de la machine	61
Nettoyage de la zone de canette	61
Nettoyage sous la zone de canette	61

P

Patchwork aspect fait main.....	57
Pied pour boutonnière une étape 5.....	54
Pieds-de-biche	9
Point d'ourlet invisible	58
Point d'ourlet invisible élastique	59
Point personnel.....	36, 48
Point zigzag trois points	53
Points d'aiguille d'art	13
Points de patchwork	13
Points de pieds optionnels	15
Points décoratifs	14
Points fantaisie	13
Points recommandés pour un quilt aspect fait main	57
Points utilitaires.....	10
Position horizontale	19
Position verticale	19
Présentation de la machine	6
Pression du pied-de-biche	26
Problèmes généraux.....	62

R

Rangement après utilisation.....	17
Recommandations de couture.....	33
Réglages de point.....	34, 46
Releveur de pied-de-biche	26
Remise en place de la plaque à aiguille.....	62
Remplacer un point personnel	36, 48
Reprisage	56
Retirez le pied-de-biche.....	27

S

Sécurité de largeur de point.....	31, 43
Sélectionner un jeu de caractères et une police	38, 50
Sélectionner un point	32, 46
Signal sonore	31, 43
Supprimer un point ou une lettre dans une séquence ..	38, 50

T

Techniques de couture	53
Tension du fil	30, 35, 42, 47

U

Utilisation de votre ambition™ 620	28
Utilisation de votre quilt ambition™ 630	41
Utiliser l'alphabet.....	37, 49

V

Version du logiciel	31
Voyants LED	17
Vue d'ensemble des points	10

Vous avez fait l'achat d'une machine à coudre moderne. Consultez votre distributeur local agréé PFAFF® et ne manquez pas de visiter notre site Internet www.pfaff.com pour obtenir les toutes dernières mises à jour du mode d'emploi.

Nous nous réservons le droit de modifier l'équipement de la machine et le jeu d'accessoires sans préavis ainsi que les performances ou le design. Ces éventuelles modifications seront toujours apportées au bénéfice de l'utilisateur et du produit.

PROPRIÉTÉ INTELLECTUELLE

AMBITION, IDT, PFAFF, QUILT AMBITION, et LA PERFECTION COMMENCE ICI sont des marques déposées de Singer Sourcing Limited LLC. © 2018 Singer Sourcing Limited LLC. Tous droits réservés.



Veillez noter qu'en cas de mise au rebut, ce produit doit bénéficier d'un recyclage sécurisé, conforme à la législation nationale applicable aux produits électriques/électroniques. Ne jetez pas les appareils électriques avec les ordures municipales générales, utilisez des installations de collecte différentes. Contactez votre gouvernement local pour obtenir des informations au sujet des systèmes de collecte disponibles. Lorsque vous remplacez un ancien appareil par un nouveau, le distributeur peut être légalement obligé de reprendre votre ancien appareil pour le mettre au rebut, sans frais.

Le dépôt d'appareils électriques dans une décharge municipale présente le risque de fuite de substances dangereuses dans les nappes phréatiques, qui peuvent ensuite s'introduire dans la chaîne alimentaire, devenant ainsi un risque pour votre santé et votre bien-être.

Manufacturer

VSM GROUP AB

Drottningatan 2, SE-56184, Huskvarna, SWEDEN

PFAFF

La **Perfection** commence ici.™

www.pfaff.com